

0 ——— Block with common check valve  
 Standart çek valfli blok  
 2 ——— Number of spools  
 Sürgü sayısı  
 Z50 ——— Directional control valve type  
 Yön kontrol valfi tipi  
 R ——— Inlet high pressure – right  
 Giriş yüksek basıncı - sağ  
 A ——— First spool distribution type  
 İlk mil dağıtım tipi  
 1 ——— Spool control / detend and etc.  
 Sürgü kontrolü / dedant vs.  
 A ——— Second spool distribution type  
 İkinci sürgü dağıtım tipi  
 1 ——— Spool control / detend and etc.  
 Mil kontrolü / dedant vs.  
 G ——— Ports / Threads  
 Girişler / Diş tipi  
 KZ1 ——— General operation feature  
 Genel çalışma özelliği  
 T ——— With “teton”  
 “Meme başlı”  
 H ——— Operation feature – pneumatic  
 Pnömatik kontrol özelliği  
 E ——— With electric switch  
 Elektrik düğmeli  
 C2 ——— High pressure carry over  
 Yüksek basınç ayırıcı  
 11 ——— Connection ports in use  
 Kullanılan bağlantı girişleri

**Table / Tablo 1**

Type / Tip	A	B	C	D	P1	P2	T1	T2
01Z50	60	80	85	60	+	-	+	-
02Z50	60	80	129	97	+	+	+	+
03Z50	60	80	164	132	+	+	+	+
04Z50	60	80	199	167	+	+	+	+
05Z50	60	80	234	202	+	+	+	+
06Z50	60	80	269	237	+	+	+	+
07Z50	60	80	304	272	+	+	+	+

**Table / Tablo 3**

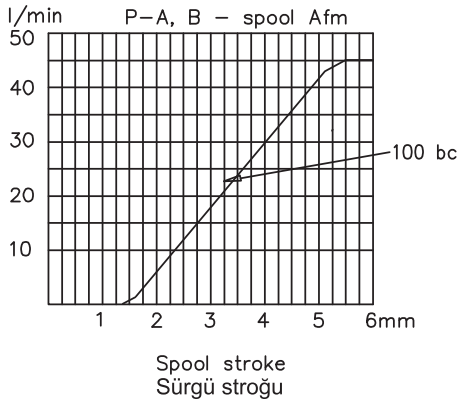
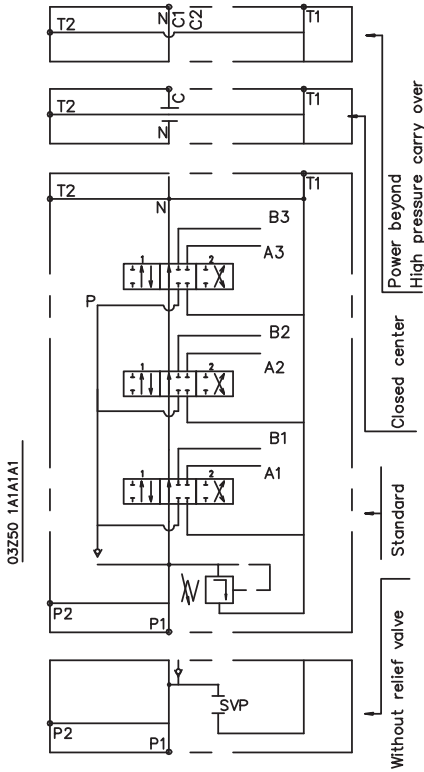
Code / Kod	Spools / Sürgüler
01	1
02	2
03	3

**Table / Tablo 2**

Spool control / Sürgü kontrolü	E	F
1, 4, 5, 6, 7, 8, 9, 10, 11	40	193
2, 3	72	225
16	+	+

**Table / Tablo 4**

Code / Kod	Way of distribution / Dağıtım yolu
1	Parallel / Paralel



Code / Kod	Spool type / Sürgü tipi
A	
B	
C	
D	
E	
F	
G	
H	
M	
N	
O	
P	
Q	
R	
S	
T	
*K	
**L	

\*Only for left hand configuration  
Sadece sol el için düzenlenmiş

\*Only for right hand configuration  
Sadece sağ el için düzenlenmiş

Table / Tablo 6

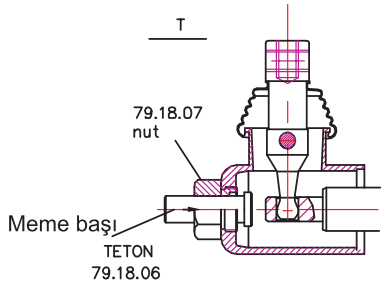
Code Kod	Spool control / Sürgü kontrolü
1	
2	
3	
4	
5	
6	
7	
8	
9	
10	
11	
15*	
16*	
12**	
13**	

Table / Tablo 7

Code / Kod	Incorporated microswitch / Mikroanahtar ile birleştirilmiş
E	<p>Microswitch type / Mikroanahtar tipi Omron - V 165 I C5</p>

Table/ Tablo 8

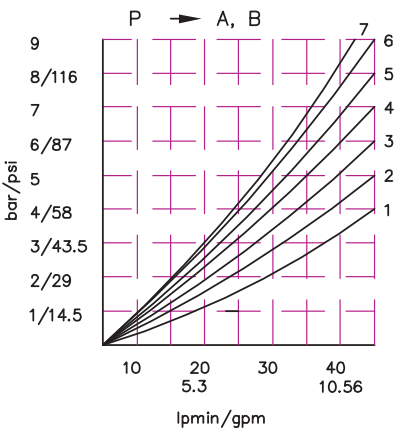
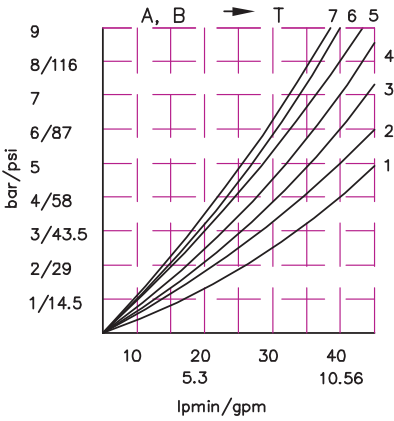
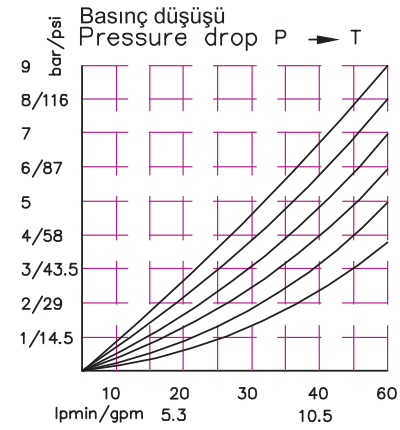
Code / Kod	Operation feature / Kontrol özelliği
P	<p>On-off pneumatic control / Açma-kapama pnömatik kontrol, 5-10 bar, ports NPTF 1/8-27</p>
H	<p>On-off hydraulic control / Açma-kapama hidrolik kontrol, Pn: 5-20 bar, ports G 1/4</p>



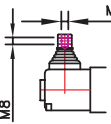
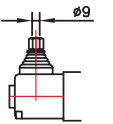
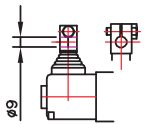
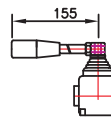
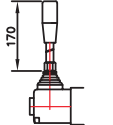
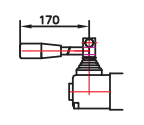
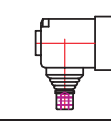
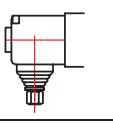
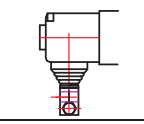
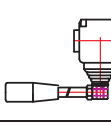
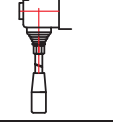
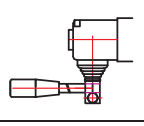
**Table / Tablo 9**

Code / Kod	Ports-Threads / Girişler – Diş tipleri				
	P	A, B	T	N	C2
<b>M</b>	M22x1.5	M18x1.5	M22x1.5	M22x1.5	M22x1.5
<b>G</b>	G 1/2	G 3/8	G 1/2	G 1/2	G 1/2
<b>S</b>	7/8-14UNF	3/4-16UNF	7/8-14UNF	7/8-14UNF	7/8-14UNF

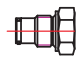
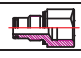
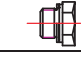
Types of Hand Control / Elle kontrol tipleri



**Table / Tablo 10**

Code / Kod	Feature / Özellik	Code / Kod	Feature / Özellik	Code / Kod	Feature / Özellik
<b>KZ</b>		<b>KY</b>		<b>KI</b>	
<b>KZ1</b>		<b>KY1</b>		<b>KI1</b>	
<b>KZ0</b>		<b>KY0</b>		<b>KI0</b>	
<b>KZ01</b>		<b>KY01</b>		<b>KI01</b>	
-	Without hand control / Elle kontrolsüz				

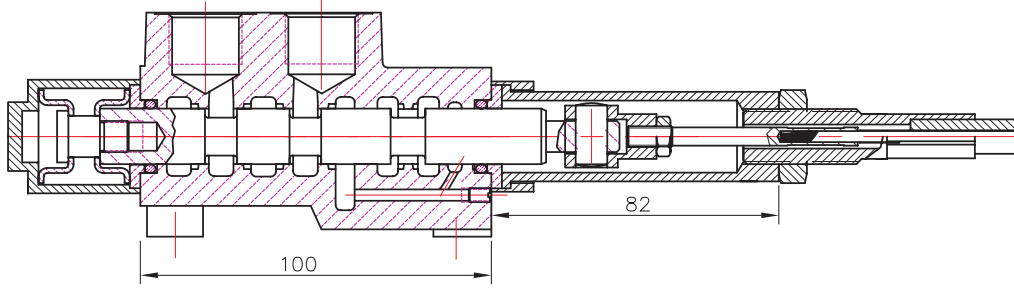
**Table / Tablo 11**

Code / Kod		
<b>C</b>	Closed center / Kapalı merkez	
<b>C2</b>	Part for carry over / Carry over kısmı	
-	Without part for pressure carry over / Carry over kısmı olmadan	
<b>X</b>	Power beyond over to tank /	

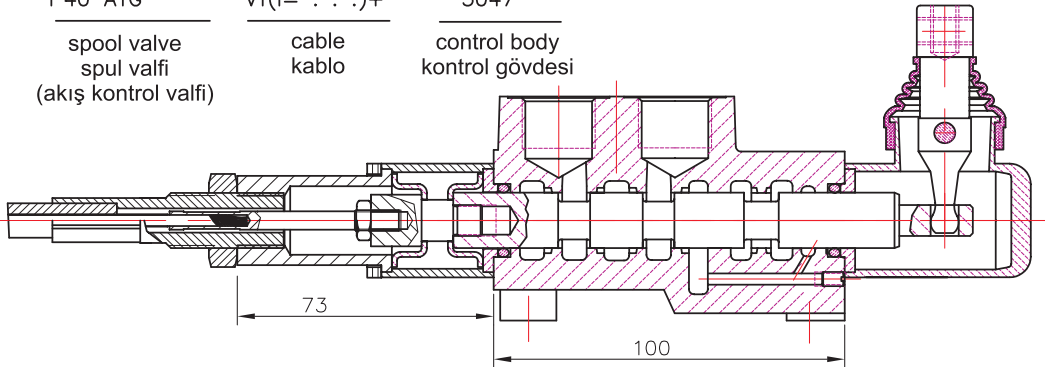
**Table / Tablo 12**

Code / Kod	Used connection ports / Kullanılan bağlantı girişleri
<b>11</b>	P1, T1
<b>12</b>	P1, T2
<b>21</b>	P2, T1
<b>22</b>	P2, T2

REMOTE CONTROLS / UZAKTAN KONTROLLER



P40 A1G      V1(I= . . .)+      3047  
spool valve      cable      control body  
spul valfi      kablo      kontrol gövdesi  
(akış kontrol valfi)



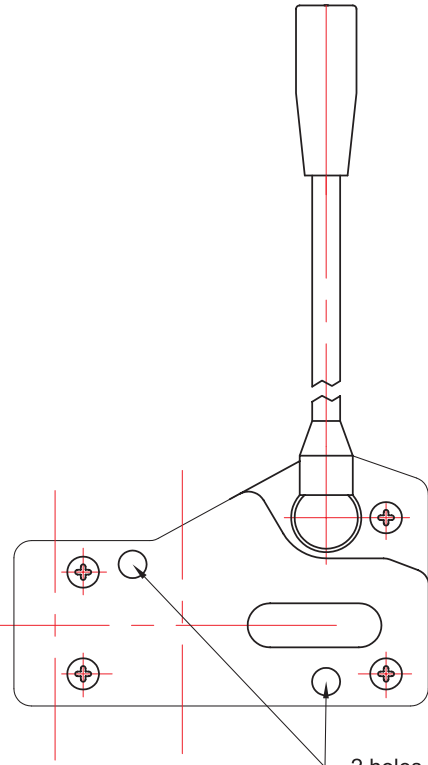
P40 A1G      V2KZ1(I= . . .)+      3047  
spool valve      cable      control body  
spul valfi      kablo      kontrol gövdesi  
(akış kontrol valdi)

Technical specifications / Teknik Özellikler

	3047	3076	3077
Stroke / Strok	13+13 mm	13+13 mm	13+13 mm
Max. load / Mak. yükleme	45 kg	45 kg	45 kg
Level ratio / Düzey oranı	10:1	10:1	10:1
Lock in neutral/Serbest konumda kilidi	No	No	Yes
Antireverse lock / Emniyet kilidi	No	Yes	No
Body colour / Gövde rengi	Black	Black	Black
Cables type / Kablo tipi	Heavy Duty	Heavy Duty	Heavy Duty
Operating temperature / Kullanım Isısı	-40/+80C	-40/+80C	-40/+80C

High solidity controls for easy mounting on every type of distributor. They can be mounted stand alone or packed together. They use push-pull heavy duty cables that provide a positive smooth operating lever and are manufactured in three different models to meet different needs of Clients.

Bütün kumanda kolları kolay monte edilir ve dayanıklı bir yapıya sahiptir. Montajlanmış veya demonte olarak gönderilebilir. Yüksek kalitede uzatma kabloları ile müşterilerin ihtiyaçları doğrultusunda uzaktan yönlendirme olanağı sağlar.

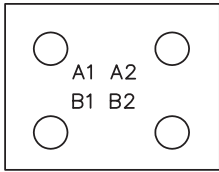
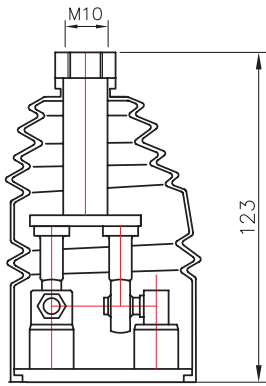


2 holes to mounting stackable birleştirme delikleri

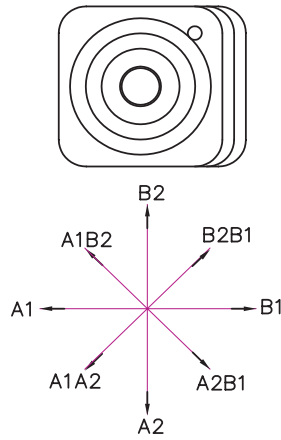
**JOYSTICK "++"**

his control gives the possibility to operate, at the same time two spool with a "++" movement

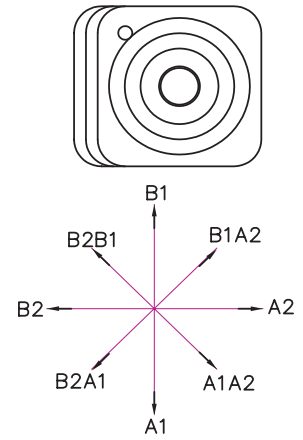
Bu kontrol sistemi aynı zamanda 2 tane sürgüyü kontrol edebilmemizi sağlar.



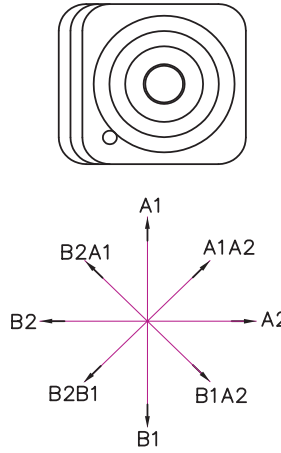
standart versiyon 1  
standard version 1



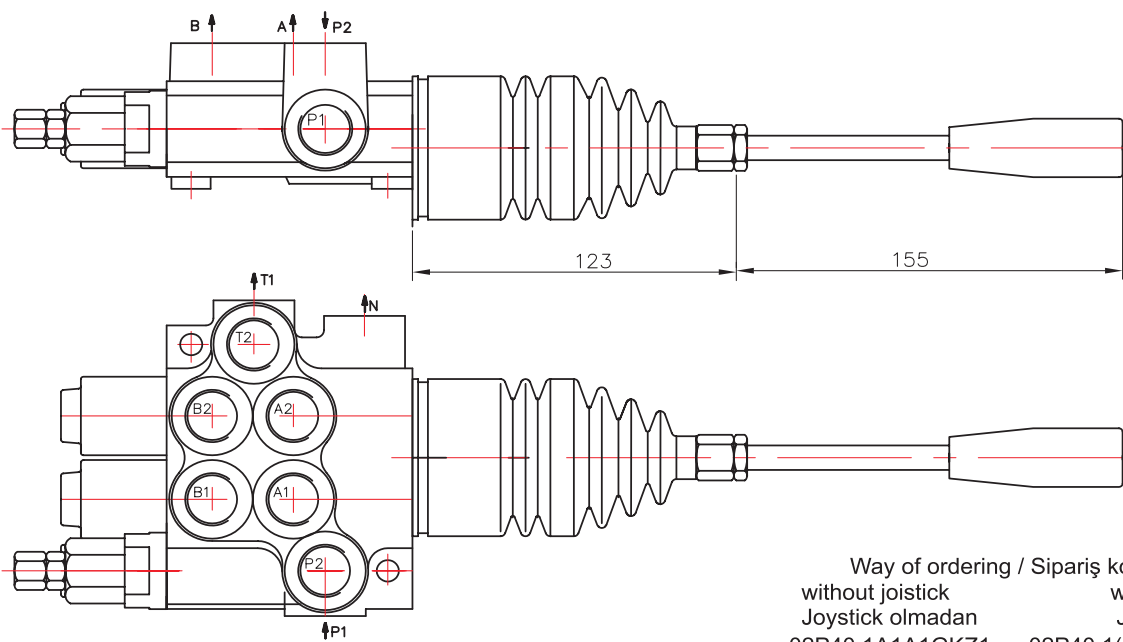
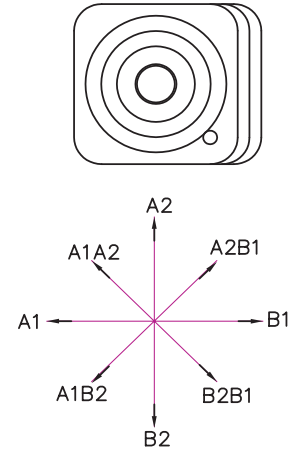
standart versiyon 2  
standard version 2



standart versiyon 3  
standard version 3



standart versiyon 4  
standard version 4



Way of ordering / Sipariş kodları  
without joystick / Joystick olmadan: 02P40 1A1A1GKZ1  
with joystick / Joystick ile: 02P40 1(A1A1)(js+3)G