



Massey Ferguson

MASSEY FERGUSON



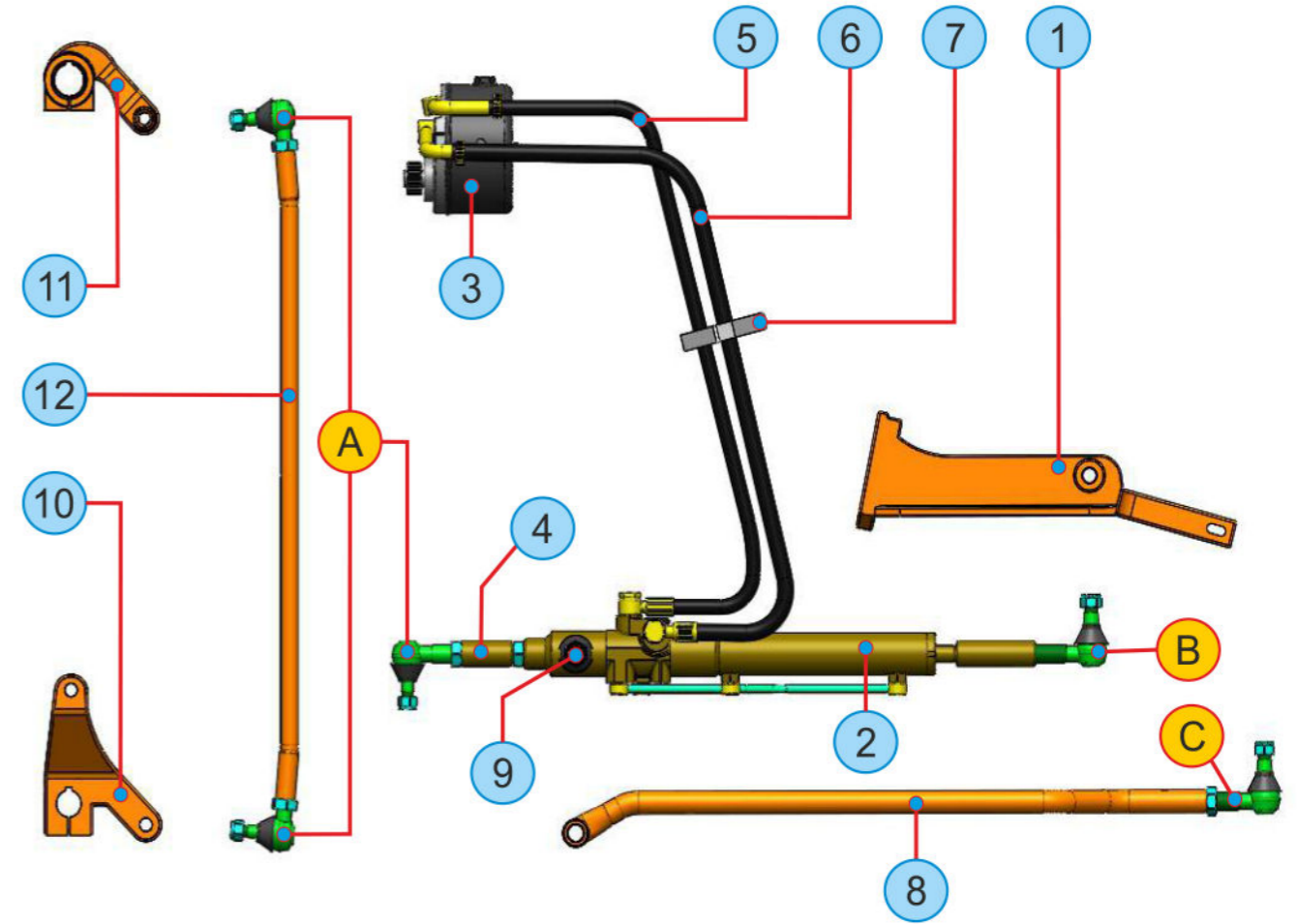
Uygulanan Modeller / Applications Models
135 (Düz Dingil) 240 255 260

Hidromekanik Direksiyon Sistemleri
Hydromechanic Steering Systems



MF 255 DİREKSİYON SETİ (Kalın Aks)

SİPARİŞ KODU: HM-255-267-K



Nu	Parça Adı	No	Name of item	Kodu / Code
1	Bağlantı Braketi	1	Linkage Bracket	Kİ-BRK-135
2	Valf ve Piston Takımı	2	Steering Cylinder and Valve Kit	LT-267
3	Direksiyon Pompası ve Yağ Tankı	3	Steering Pump	OP1.119C/113
4	Ara Uzatma	4	Lif Extension	Kİ-AU-240
5	Basınç Hortumu 3/8 R.1 A.T.	5	Pressure Hose 3/8 R.1 A.T.	Kİ-240-BH
6	Tahliye Hortumu 1/2 R.6	6	Unloading Hose 1/2 R.6	Kİ-240-TH
7	Hortum Sabitleme Laması	7	Clamp of Hose	Kİ-HSL-480
8	Rot Kolu Borusu	8	Pipe For Steering Arm	Kİ-010-M240
9	Kumanda Kolu	9	Joystick	YP-KK-009
10	Çiftli Çolak Rot	10	Double Tied Steering Arm	Kİ-ÇÇR-240
11	Tekli Çolak Rot	11	Single Steering Arm	Kİ-TÇR-240
12	Ara Rot Kolu Borusu	12	Rot Arm	Kİ-010-M240-1
A	Rot Başı	A	Rot Head	DA-ROT-640
B	Rot Başı	B	Rot Head	DA-ROT-MF
C	Rot Başı	C	Rot Head	DA-ROT-240