

TELE RADIO

INDUSTRIAL RADIO REMOTE CONTROLS

PANTHER

Asennusohjeet



PN-RX-MN5 (PN-R8-1), PN-RX-MD11 (PN-R8-6), PN-RX-MN5E (PN-R8-10),
PN-RX-MD11E (PN-R8-11), PN-TX-MD3M (PN-T13-3), PN-TX-MD6M (PN-T13-6),
PN-TX-MD8M (PN-T13-8), PN-TX-MD10M (PN-T13-10), PN-TX-MD3 (PN-T21-3),
PN-TX-MD6 (PN-T21-6), PN-TX-MD8 (PN-T21-8), PN-TX-MD10 (PN-T21-10),
PN-TX-MN3 (PN-T7-16), PN-TX-MN6 (PN-T7-15), PN-TX-MN8 (PN-T7-14)

KIELI: SUOMI (KÄÄNNÖS ENGLANNISTA)

SISÄLTÖ

Luku 1: ASIAKASTIEDOT	3
Luku 2: TUOTESIVUT	5
PN-RX-MN5, PN-RX-MN5E Vastaanotin (peruskortti)	5
PN-RX-MD I I, PN-RX-MD I I E Peruskortin vastaanotin, jossa on releen laajennuskortti	7
PN-TX-MD, PN-TX-MDM, PN-TX-MN Lähettimet	12
Luku 3: ASENNU SOPAS	15
Radion oletustila	15
Lähettimen käynnistäminen	15
Lähettimen rekisteröiminen vastaanottimeen	15
Kaikkien lähettimien pyyhkiminen vastaanottimesta	16
Lähettimen sammuttaminen	16
Taajuudet ja kanavat	16
Kirjautuminen ulos	17
Load selection -toimenpide	18
Reletoiminto	18
Operating mode I	19
Luku 4: AKKUOHJE	20
Luku 5: SERTIFIOINTILUKU	22

LUKU 1: ASIAKASTIEDOT

KIITOS, ETTÄ OSTIT TELE RADIO AB -TUOTTEEN

LUE KAIKKI OHJEET JA VAROITUKSET HUOLELLISESTI ENNEN TUOTTEIDEN KOKOONPANOJA, ASENNUSTA JA KONFIGUROINTIA.

Tele Radio AB on julkaissut nämä ohjeet ilman takuuta. Tele Radio AB voi poistaa nämä ohjeet tai tarkistaa niitä milloin tahansa ilman ilmoitusta. Korjaukset ja lisäykset lisätään ohjeiden uusimpaan versioon.

TÄRKEÄ! Nämä ohjeet on tarkoitettu asentajille. Loppukäyttäjää varten on erilliset ohjeet. Ohjeita, jotka sisältävät tietoja radion kaukosäädinyksikön asentamisesta ja konfiguroinnista laitteeseen, ei ole tarkoitettu annettavaksi loppukäyttäjälle. Loppukäyttäjälle annetaan vain tiedot, joita tarvitaan laitteen kunnolliseen käyttöön radiokaukosäätimellä.

Tele Radio AB -tuotteille annetaan takuu materiaali- ja valmistusvikojen varalta. Tele Radio AB voi takuuajana korvata tuotteen tai vialliset osat uusilla. Takuukorjauksesta vastaa Tele Radio AB tai Tele Radio AB:n määrittämä valtuutettu huolto. Ota yhteyttä Tele Radio AB -edustajaan, jos tarvitset tukea tai huoltoa.

©Tele Radio AB
Datavägen 21
SE-436 32 ASKIM
SWEDEN
Puh.: +46-31-748 54 60
Faksi: +46-31-68 54 64
www.tele-radio.com

VAROITUKSET JA RAJOITUKSET

VAROITUS! Tele Radio -kaukosäätimiä voidaan yleensä käyttää laajemmissa sovelluksissa. Suosittelemme, että järjestelmään kytketään tarvittaessa johdollinen hätäpysäytys.

ASENNUS, KYTKENTÄ JA KOKOONPANO

- Vain lisensoidut ja pätevät työntekijät saavat asentaa tuotteen.
- Sammuta vastaanottimesta virta ennen laitteen kytkemistä.
- Tarkista, että olet kytkenyt virransyötön oikeaan liittimeen.
- Kun käytät turvajärjestelmää, käytä ohjattavan osan turvapiirin pysäytysreleitä.
- Käytä vahingoittumattomia kaapeleita. Kaapelit eivät saa roikkua löysinä.
- Vältä asentamasta laitetta alueille, joilla esiintyy voimakkaita värähtelyjä.
- Asenna vastaanotin mahdollisimman hyvin tuulelta, kosteudelta ja vedeltä suojattuna.
- Kaapelinpitimien ja ilmakeinavien tulppien on oltava alassuun, jotta vesi ei pääse valumaan sisään.

KÄYTTÄJÄ

- Varmista, että käyttäjä noudattaa ohjeita.
- Varmista, että käyttäjän ikä vastaa laitteen käyttöön maassasi vaadittavaa ikää.
- Varmista, että käyttäjä ei ole huumeiden, alkoholin tai lääkkeiden vaikutuksen alainen.
- Vain pätevä henkilöstö saa käyttää lähetintä.
- Varmista, ettei käyttäjä jätä lähetintä valvomatta.
- Varmista, että käyttäjä sammuttaa (off) aina lähettimen, kun sitä ei käytetä.
- Varmista, että käyttäjä pitää silmällä työaluetta.

YLLÄPITO

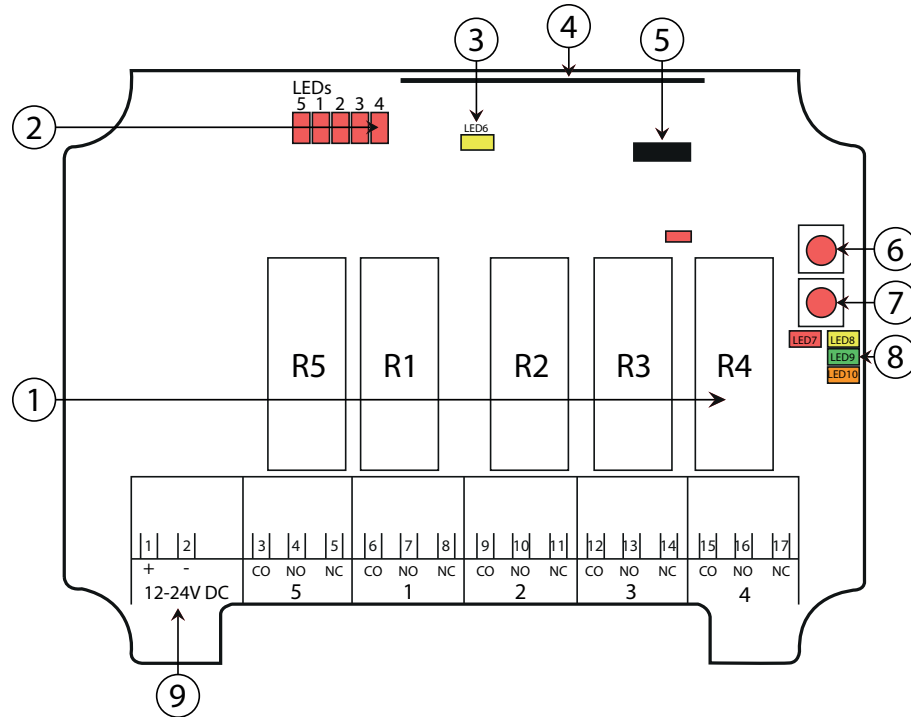
- Käynnistä (on) ja sammuta (off) lähetin pysäytyspainikkeella aina, kun se on mahdollista.
- Virheviestien syy on ehdottomasti selvitettävä.
- Jos pysäytyspainike (STOP) on mekaanisesti vioittunut, ota välittömästi yhteyttä huoltoedustajaasi.
- Ota aina yhteyttä edustajaasi tuotteen huoltoa ja ylläpitoa varten.
- Kirjoita ylös käytettyjen vastaanottimien ja lähettimien sarjanumerot/tunnuskoodit. Nämä tiedot on tallennettava tuotteen ”Settings document” -asiakirjaan (ladattavissa verkkosivustoltamme).
- Vältä rekisteröimästä lähettimiä vastaanottiin, joita ei käytetä.
- Säilytä turvallisuusohjeet tulevaa tarvetta varten. Lataa aina verkkosivustoltamme konfigurointiohjeet, jotka sisältävät uusimpaan saatavilla olevaan versioon.

LUKU 2: TUOTESIVUT

PN-RX-MN5, PN-RX-MN5E VASTAANOTIN (PERUSKORTTI)

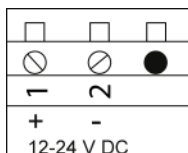
VAROITUS! VAIN pätevä asentaja saa avata vastaanottimen. Varmista, että sähkö on kytketty pois päältä (off) ennen vastaanottimen avaamista.

Peruskortti:



1. Toimintoreleet 1-5	6. Function-painike (peruuta)
2. Toimintoreleen ledit 1-5 (punainen)	7. Select-painike (OK)
3. Virran ledi (keltainen)	8. Toiminnon ledit (7 = punainen, 8 = keltainen, 9 = vihreä, 10 = oranssi)
4. Radiomoduuli	9. Syöttötehon riviliitin
5. Ohjelmointiliitin	

SYÖTTÖTEHON RIVILIITIN PERUSKORTILLA



1. 12 - 24 V DC
2. Riviliittimen negatiivinen tasavirtajännite

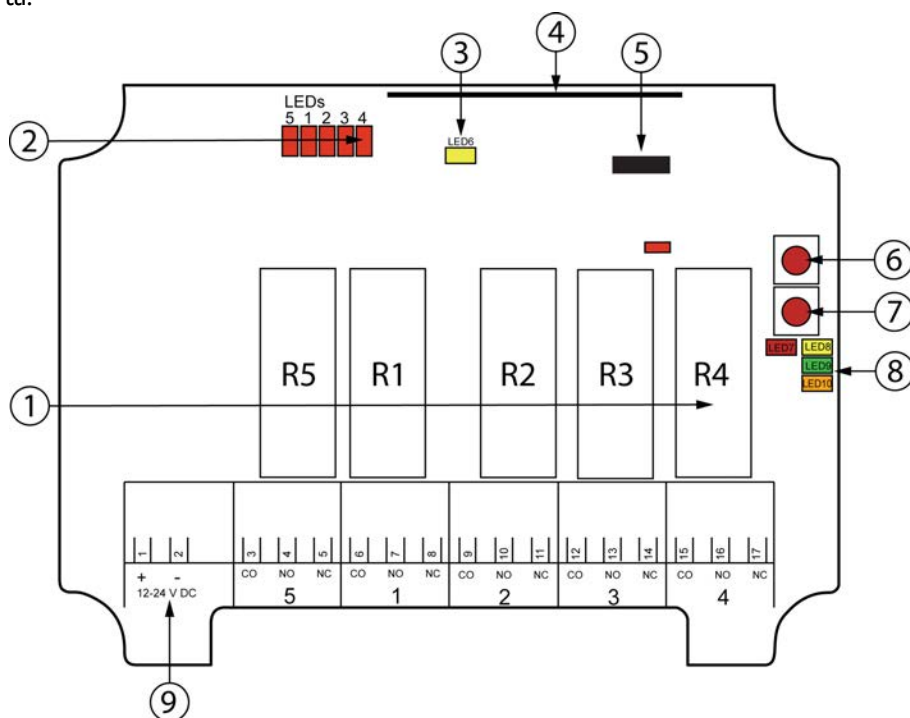
TOIMINNON LEDIEN ILMOITUKSET TOIMINTATILASSA

Toiminnon ledi	Pois (off)	Päällä (on)	Ilmoittaa
7 (punainen)	x		Mitään lähetintä ei ole rekisteröity.
		x	Välhtää kerran: Yksi tai useampi lähetin on rekisteröity Radiolähetystä ei ole muodostettu.
		x	Kaksoisvälähdys: Yksi tai useampi lähetin on rekisteröity ja kirjattu sisään. Radiolähetystä ei ole muodostettu.
		x	Radiolähetys muodostettu.
8 (keltainen)		x	Vastaanottaa radiopaketin muusta lähettimestä kuin Panther.
8 (keltainen) 9 (vihreä)		x	Vastaanottaa radiopaketin lähettimestä, joka on asetettu eri radiotilaan kuin vastaanotin.
8 (keltainen) 10 (oranssi)		x	Vastaanottaa radiopaketin lähettimestä, jota ei ole rekisteröity.
9 (vihreä)		x	Vastaanottaa radiopaketin, matala signaali (RSSI).
10 (oranssi)		x	Vastaanottaa radiopaketin, konfiguraatiotunnusta ei hyväksytä.
9 (vihreä) 10 (oranssi)		x	Vastaanottaa radiopaketin, asiakastunnusta ei hyväksytä.
8 (keltainen) 9 (vihreä) 10 (oranssi)		x	1. Vastaanottaa radiopaketin rekisteröidystä lähettimestä. Toinen rekisteröity lähetin kontrolloi jo vastaanotinta. TÄRKEÄÄ! "Radiolinkki" on aktivoitava vastaanottimessa. 2. Load select mode on aktivoitu. Väärä lataus on valittu lähettimessä.

PN-RX-MD11, PN-RX-MD11E PERUSKORTIN VASTAANOTIN, JOSSA ON RELEEN LAAJENNUSKORTTI

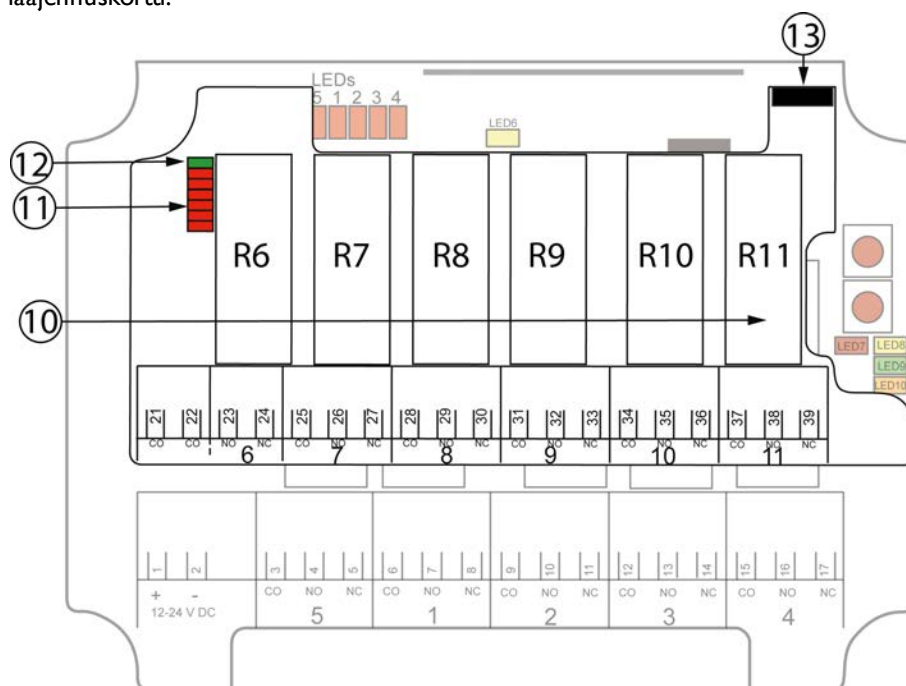
VAROITUS! VAIN pätevä asentaja saa avata vastaanottimen. Varmista, että sähkö on kytketty pois päältä (off) ennen vastaanottimen avaamista.

Peruskortti:



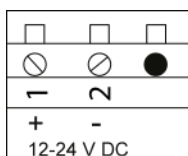
1. Toimintoreleet 1-5	6. Function-painike (peruuta)
2. Releen ledit 1-5 (punainen)	7. Select-painike (OK)
3. Virran ledi (keltainen)	8. Toiminnon ledit (7 = punainen, 8 = keltainen, 9 = vihreä, 10 = oranssi)
4. Radiomoduuli	9. Syöttötehon riviliitin
5. Ohjelmointiliitin	

Releiden laajennuskortti:



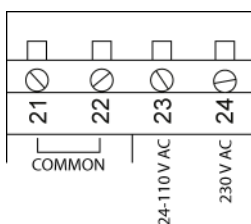
10. Toimintoreleet 6-11	12. Yhteyden ledi (vihreä)
11. Releen ledit 6-11 (punainen)	13. Ohjelmointiliitin

SYÖTTÖTEHON RIVILIITIN PERUSKORTILLA



1. 12 - 24 V DC
2. Riviliittimen negatiivinen tasavirtajännite

SYÖTTÖTEHON RIVILIITIN KORKEAJÄNNITTEISELLÄ LAAJENNUSKORTILLA



21. Yhteinen	23. 24-110 V AC
22. Yhteinen	24. 230 V AC

TOIMINNON LEDIEN ILMOITUKSET TOIMINTATILASSA

Toiminnon ledi	Pois (off)	Päällä (on)	Ilmoittaa
7 (punainen)	x		Mitään lähetintä ei ole rekisteröity.
		x	Välähtää kerran: Yksi tai useampi lähetin on rekisteröity Radiolähetystä ei ole muodostettu.
		x	Kaksoisvälähdys: Yksi tai useampi lähetin on rekisteröity ja kirjattu sisään. Radiolähetystä ei ole muodostettu.
		x	Radiolähetys muodostettu.
8 (keltainen)		x	Vastaanottaa radiopaketin muusta lähettimestä kuin Panther.
8 (keltainen) 9 (vihreä)		x	Vastaanottaa radiopaketin lähettimestä, joka on asetettu eri radiotilaan kuin vastaanotin.
8 (keltainen) 10 (oranssi)		x	Vastaanottaa radiopaketin lähettimestä, jota ei ole rekisteröity.
9 (vihreä)		x	Vastaanottaa radiopaketin, matala signaali (RSSI).
10 (oranssi)		x	Vastaanottaa radiopaketin, konfiguraatitunnusta ei hyväksytä.
9 (vihreä) 10 (oranssi)		x	Vastaanottaa radiopaketin, asiakastunnusta ei hyväksytä.
8 (keltainen) 9 (vihreä) 10 (oranssi)		x	1. Vastaanottaa radiopaketin rekisteröidystä lähettimestä. Toinen rekisteröity lähetin kontrolloi jo vastaanotinta. TÄRKEÄÄ! "Radiolinkki" on aktivoitava vastaanotinnissa. 2. Load select mode on aktivoitu. Väärä lataus on valittu lähettimessä.

TEKNISET TIEDOT

Toimintoreleiden määrä	PN-RX-MN5, PN-RX-MN5E: 5 PN-RX-MD11, PN-RX-MD11E: 11 (potentiaalivapaa*, 10 A, 250 V AC)
Syöttöteho	12-24 V DC
Digitaaliset tulot	8
Kaksisuuntainen yhteys	Ei
Suurin mahdollinen rekisteröityjen lähettimien määrä	8
IP-luokka	66
Koko	120 x 117 x 51 mm / 4,7 x 4,6 x 2 in
Paino	400 g / 0,8 lbs
Käyttölämpötila	-20 - +55 °C / -4 - +130 °F
Toimintataajuus	2405 - 2480 MHz
Kanavien määrä	16 (kanavat 11-26)
Kanavaerotus	5 MHz
Antenni	PN-RX-MN5, PN-RX-MD11: 1 sisäinen PCB-antenni PN-RX-MN5E, PN-RX-MD11E: 1 ulkoinen antenni, käänteinen SMA

* Potentiaalivapaa tarkoittaa, että jännitettä on syötettävä jännitteen poistamiseksi releestä.

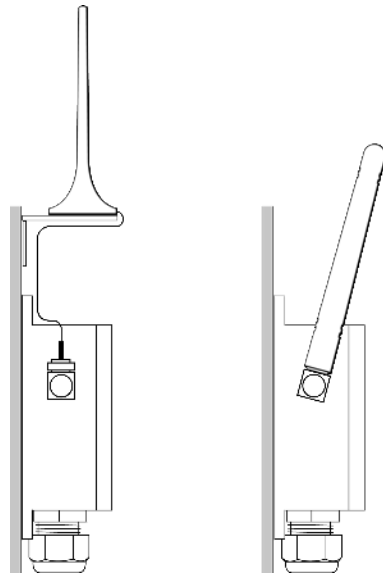
VIRRANKULUTUS

Syöttöteho	Väh.*	Enint.**
12 V DC	0,02 A	0,3 A
24 V DC	0,02 A	0,2 A
24 V AC	0,02 A	0,2 A
48 V AC	0,01 A	0,05 A
110 V AC	0,005 A	0,03 A
230 V AC	0,01 A	0,02 A

* Virran vähimmäiskulutus = Vastaanottimeen syötetään virtaa, radioistuntoa ei ole muodostettu, vastaanottimessa ei ole aktivoitu mitään toimintoa

** Virran enimmäiskulutus = Kaikki releet on aktivoitu vastaanottimessa

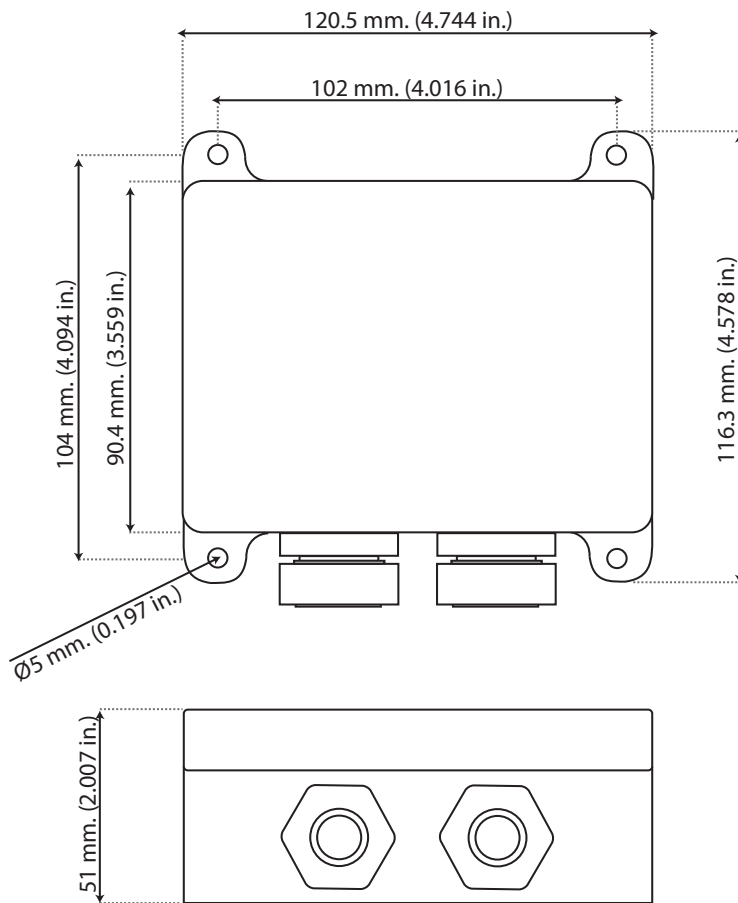
ANTENNI - KIINNITTÄMINEN



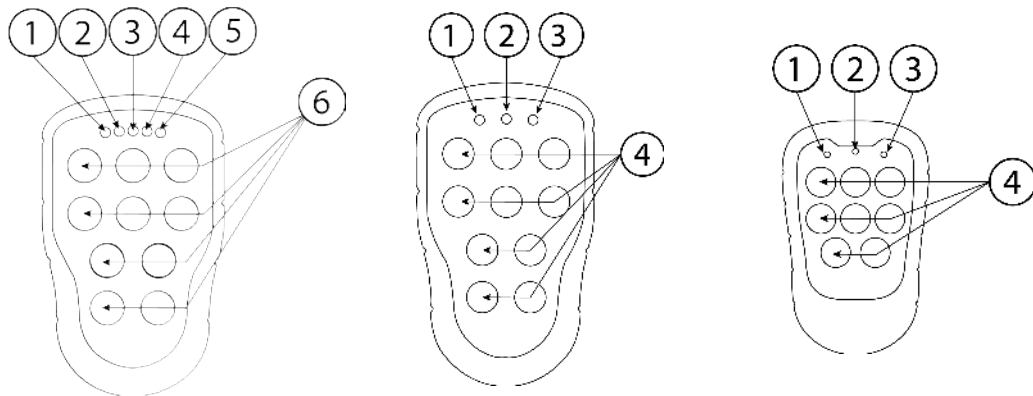
TÄRKEÄÄ! Paras tulos saavutetaan, kun laite sijoitetaan kauas metallisista kattopalkeista ja muista metalliesineistä, suurjännitekaapeleista ja muista antenneista.

- Kaapelilla varustettu antenni - kaapelin ansiosta antenni voidaan sijoittaa vapaasti korkealle maanpinnan yläpuolelle.
- Kaapeliton antenni - jos vastaanotin on asennettu seinään, antenni sijoitetaan seinästä poispäin.

VASTAANOTTIMEN MITAT

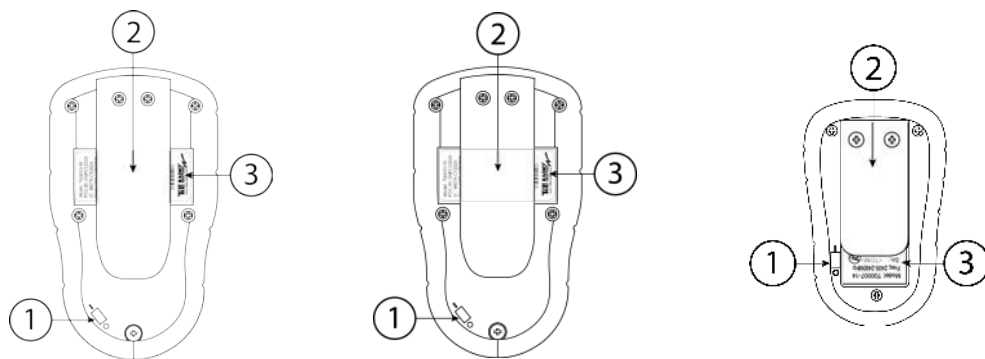


PN-TX-MD, PN-TX-MDM, PN-TX-MN LÄHETTIMET



PN-TX-MD	PN-TX-MDM	PN-TX-MN
1. Ledi 1 (punainen)	1. Ledi 1 (punainen)	1. Ledi 1 (punainen)
2. Ledi 2 (punainen)	2. Ylempi ledi (punainen, vihreä)	2. Ylempi ledi (punainen, vihreä)
3. Ylempi ledi (punainen, vihreä)	3. Ledi 2 (punainen)	3. Ledi 2 (punainen)
4. Ledi 3 (punainen)	4. Painikkeet (1-10)	4. Painikkeet (1-8)
5. Ledi 4 (punainen)		
6. Painikkeet (1-10)		

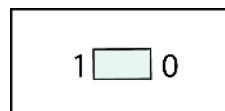
LÄHETTIMEN TAKAOSA



PN-TX-MD	PN-TX-MDM	PN-TX-MN
1. Virtakytkin (on/off)	1. Virtakytkin (on/off)	1. Virtakytkin (on/off)
2. Kiinnitin	2. Kiinnitin	2. Kiinnitin
3. CE/FCC/IC-merkintä	3. CE/FCC/IC-merkintä	3. CE/FCC/IC-merkintä

VIRTAKYTKIN (ON/OFF)

Lähetinten takaosassa on virtakytkin (on/off). Kytkin katkaisee virransyötön akusta. Kun lähetin on asennossa 0 / pois päältä (off), sitä ei voida käynnistää, ennen kuin laturin liitin on kytketty. Kun lähetintä kuljetetaan lentokoneessa, virtakytkimen on oltava asennossa 0 / pois päältä. Virtakytkintä ei pidä käyttää lähettimen On/Off-painikkeena.



TEKNISET TIEDOT

PAINIKKEIDEN MÄÄRÄ

PN-TX-MD3, PN-TX-MD3M, PN-TX-MN3	3 x 1-asteleen painiketta
PN-TX-MD6, PN-TX-MD6M, PN-TX-MN6	6 x 1-asteleen painiketta
PN-TX-MD8, PN-TX-MD8M, PN-TX-MN8	8 x 1-asteleen painiketta
PN-TX-MD10, PN-TX-MD10M	10 x 1-asteleen painiketta

AKKU

PN-TX-MD	3 x 1,5 V AAA
PN-TX-MDM, PN-TX-MN	2 x 1,5 V AAA

VIRTAKYTKIN (ON/OFF)

PN-TX-MD, PN-TX-MDM, PN-TX-MN	Kyllä
-------------------------------	-------

KAKSISUUNTAINEN YHTEYS

PN-TX-MD, PN-TX-MDM, PN-TX-MN	Ei
-------------------------------	----

ANTENNI

PN-TX-MD, PN-TX-MDM, PN-TX-MN	1 sisäinen PCB-antenni
-------------------------------	------------------------

KOKO

PN-TX-MD	66 x 114 x 37,5 mm / 2,6 x 4,5 x 1,5 in
PN-TX-MDM	66 x 114 x 37,5 mm / 2,6 x 4,5 x 1,5 in
PN-TX-MN	52 x 83 x 17 mm / 2 x 3,3 x 0,7 in

PAINO

PN-TX-MD	135 g (0,29 lbs)
PN-TX-MDM	135 g (0,29 lbs)
PN-TX-MN	70 g (0,15 lbs)

TOIMINTATAAJUUS

PN-TX-MD, PN-TX-MDM, PN-TX-MN	2,4 GHz
-------------------------------	---------

KANAVIEN MÄÄRÄ

PN-TX-MD, PN-TX-MDM, PN-TX-MN	16 (kanavat 11-26)
-------------------------------	--------------------

KANAVEROTUS

PN-TX-MD, PN-TX-MDM, PN-TX-MN	5 MHz
-------------------------------	-------

IP-LUOKKA

PN-TX-MD, PN-TX-MDM	67
PN-TX-MN	65

KÄYTTÖLÄMPÖTILA

PN-TX-MD, PN-TX-MDM, PN-TX-MN	-20 - +55 °C / -4 - +130 °F
-------------------------------	-----------------------------

LUKU 3: ASENNUSOPAS

RADION OLETUSTILA

Lähettimen oletustilana on keskeytyvä radiotila. Jotta radiolinkin voi muodostaa lähettimen ja vastaanottimen välille, molempien on oltava samassa radiotilassa.

Lähetin aloittaa lähetyksen heti, kun akut ovat paikoillaan ja lähetyispainiketta painetaan. Radiolähetyksen päättyy, kun kaikki lähettimen painikkeet vapautetaan.

Huomaa, että joitain asetuksia voi tehdä vain tuotteiden lähettäessä jatkuvasti. Tällaiset kohdat on merkitty tekstillä: "Vain jatkuvassa radiotilassa".

Jatkuvan radiotilan voi kytkeä päälle vain Settings Manager -tietokoneohjelmasta. Kysy neuvoa edustajalta.

LÄHETTIMEN KÄYNNISTÄMINEN

1. Käynnistä lähetin painamalla mitä tahansa lähettimen painiketta.

LÄHETTIMEN REKISTERÖIMINEN VASTAANOTTIMEEN

VAROITUS! Pidä vastaanottimiin rekisteröityinä vain niitä lähettimiä, joita on tarkoitus käyttää.

1. Paina vastaanottimen Function-painiketta.
Toiminnon ledi palaa punaisena.
2. Paina vastaanottimen Select-painiketta.
Kaikki releen ledit palavat punaisena.
3. Paina lähettimen painikkeita 1 ja 2. Pidä painettuna.
Kaikki releen ledit palavat punaisena.
4. Releen ledit välähtävät 2 kertaa.
5. Vapauta lähettimen painikkeet 1 ja 2.
Releen ledit välähtävät 1 kerran.
Lähetin on rekisteröity.

KAIKKIEN LÄHETTIMIEN PYYHKIMINEN VASTAANOTTIMESTA

1. Paina vastaanottimen Function-painiketta.
Toiminnon ledi palaa punaisena.
2. Paina vastaanottimen Select-painiketta.
Kaikki releen ledit palavat punaisena.
3. Kaikki releen ledit sammuvat.
4. Vapauta Select-painike.
Kaikki lähetimet pyyhitään vastaanottimesta.
Jos toiminnon ledi vilkkuu punaisena, yksi tai useampi lähetin on edelleen rekisteröitynä vastaanottimessa.

LÄHETTIMEN SAMMUTTAMINEN

1. Lähetin sammuu, kun mitään lähettimen painiketta ei paineta.

TAAJUUDET JA KANAVAT

Kanava	Taajuus
11	2405
12	2410
13	2415
14	2420
15	2425
16	2430
17	2435
18	2440
19	2445
20	2450
21	2455
22	2460
23	2465
24	2470
25	2475
26	2480

Kanavan vaihtaminen

TÄRKEÄÄ! Koskee vain mallia PN-TX-MD ja jatkuvaa radiotilaa.

1. Käynnistä lähetin. Ylempi ledi vilkkuu vihreänä.
2. Paina lähettimen Off-painiketta. Pidä painettuna. Ylempi ledi vilkkuu punaisena.
3. Seuraavien 2 sekunnin aikana voit vaihtaa kanavaa pitämällä painiketta 1 tai painiketta 3 painettuna.
Painike 1 = +I
Painike 3 = -I
Ylempi ledi vilkkuu vihreänä. Kanava on vaihdettu. Kanavan numero näytetään ledillä 1 ja ledillä 4.
Esim. kanava 26: ledi 1 välähtää 2 kertaa, ledi 4 välähtää 6 kertaa.
4. Lähetin sammuu.

KIRJAUTUMINEN ULOS

TÄRKEÄÄ! Koskee vain mallia PN-TX-MD ja jatkuvaa radiotilaa.

TÄRKEÄÄ! Uloskirjautuminen on oletusarvoisesti poistettu. Kysy neuvoa edustajalta.

Uloskirjautuminen vastaanottimesta

1. Paina vastaanottimen Select-painiketta. Ledi I0 (oranssi) syttyy.
2. Pidä painettuna (vähintään 4 sekuntia). Ledi I0 (oranssi) sammuu.
3. Lähetin on nyt kirjattu ulos. Muut rekisteröidyt lähetimet voivat kirjautua sisään.

Nopea kirjautuminen ulos

Lähetimestä voi kirjautua ulos kahdella tavalla.

Vaihtoehto 1:

1. Paina lähettimen Logout-painiketta. Pidä painettuna.
2. Paina Off-painiketta. Ylempi ledi syttyy punaisena.
3. Lähetin sammuu uloskirjautumisen jälkeen.

Vaihtoehto 2:

1. Paina Off-painiketta. Pidä painettuna.
2. Paina 2 sekunnin kuluessa Logout-painiketta. Ylempi ledi syttyy punaisena.
3. Lähetin sammuu uloskirjautumisen jälkeen.

AUTOMAATTINEN SAMMUTUS

TÄRKEÄÄ! Et voi vaihtaa automaattista sammutusaikaa lähettimestä. Kysy neuvoa edustajalta.

Lähettimen automaattisen sammutuksen oletusaika on 3 minuuttia.

LOAD SELECTION -TOIMENPIDE

Lähettimien PN-TX-MDM, PN-TX-MN ja PN-TX-MD Load select mode on oletusarvoisesti poistettu (Load select mode 0).

TÄRKEÄÄ! Lataukset valitaan Settings manager -tietokoneohjelmassa. Kysy neuvoa edustajalta.

RELETOIMINTO

TÄRKEÄÄ! Jos valittuna on Operating mode 0, näitä asetuksia ei voi määrittää. Kysy neuvoa edustajalta.

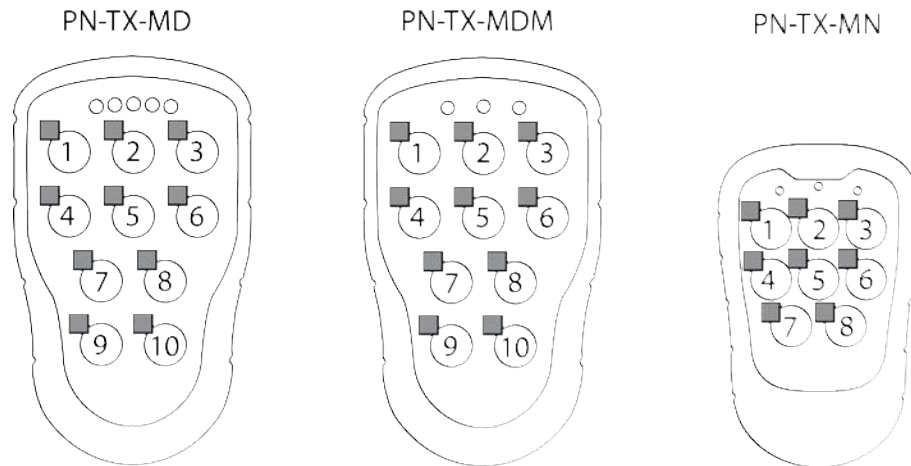
TÄRKEÄÄ! Oletuksena on hetkittäinen reletoiminto. Se tarkoittaa, että rele aktivoidaan vain, kun painat lähettimen painiketta. Kun painike vapautetaan, releen aktivointi poistetaan. Kun releessä on jatkuva toiminto, rele aktivoidaan aina painiketta painettaessa. Tässä tapauksessa rele säilyy aktiivituna, kunnes painiketta painetaan uudestaan.

TÄRKEÄÄ! Asetusvaihtoehdot riippuvat valitusta Operating mode -tilasta.

Hetkittäinen tai jatkuva reletoiminto

1. Paina vastaanottimen Function-painiketta 2 kertaa. Ledi 8 (keltainen) syttyy. Releen ledit syttyvät.
2. Vaihda reletoimintoa painamalla vastaanottimen Select-painiketta. Releen ledit välähtävät sen merkiksi, että jatkuvan tai hetkittäisen toiminnon voi asetta vastaaviin releisiin.
3. Jatkuvan tai hetkittäisen toiminnon tila asetetaan painamalla vastaanottimen Function-painiketta:
ledi 8 (keltainen) ei pala = hetkittäinen releen toiminto
ledi 8 (keltainen) palaa = jatkuva releen toiminto
4. Paina vastaanottimen Select-painiketta, kun haluat siirtyä seuraavaan saatavilla olevaan releeseen. Kun on selannut kaikki saatavilla olevat releet, vastaanotin poistuu asetusvalikosta.

OPERATING MODE 1



■ Painiketoiminnot

Rele	-
Työrele	Rele 11 on aktiivinen, kun rele 1-10 on aktiivinen
Suositteltu Load selection mode	0
Ohjelmoitavat asetukset	Rele 1-10 voidaan asettaa jatkuvatoimiseksi
Keskinäislukitus	-
Radiotila	Keskeytyvä
Nolla-asennon tarkistus	-

LUKU 4: AKKUOHJE

AKUN TIEDOT

VAROITUS! Älä lataa akkuja. Yritykset ladata akkuja voivat aiheuttaa murtumia tai vaarallisten nesteiden vuotamista, mikä syövyttää laitetta.

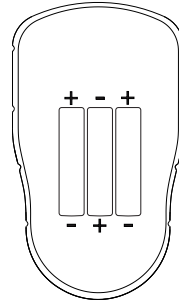
TÄRKEÄÄ! Elektroniset laitteet ja akut on erotettava fyysisesti ennen hävittämistä. Älä hävitä elektronisia laitteita äläkä akkuja tavallisen kotitalousjätteen mukana.

Akun vaihtaminen

PN-TX-MD

Akkutyyppi: 3 x 1,5 V AAA / LR03 alkali

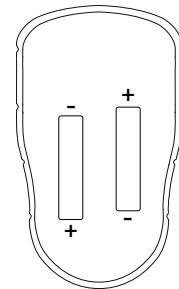
1. Poista lähettimen takaosa irrottamalla 5 ruuvia.
2. Vaihda 3 x 1,5 V AAA-akut.
Alkalityyppiset akut parantavat suorituskykyä.
3. Kiinnitä lähettimen takaosa takaisin paikalleen ruuvimeisselillä.



PN-TX-MDM

Akkutyyppi: 2 x 1,5 V AAA / LR03 alkali

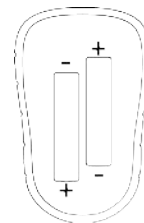
1. Poista lähettimen takaosa irrottamalla 5 ruuvia.
2. Vaihda 2 x 1,5 V AAA-akut.
Alkalityyppiset akut parantavat suorituskykyä.
3. Kiinnitä lähettimen takaosa takaisin paikalleen ruuvimeisselillä.



PN-TX-MN

Akkutyyppi: 2 x 1,5 V AAA / LR03 alkali

1. Poista lähettimen takaosa irrottamalla 3 ruuvia.
2. Vaihda 2 x 1,5 V AAA-akut.
Alkalityyppiset akut parantavat suorituskykyä.
3. Kiinnitä lähettimen takaosa takaisin paikalleen ruuvimeisselillä.



AKKUA KOSKEVAT VAROTOIMET

Noudata seuraavia yleisiä akun varoituksia:

- Koska akut sisältävät tulenarkoja aineita, kuten litiumia ja muita orgaanisia liuottimia, ne voivat kuumentaa akkuja, aiheuttaa repeämiä tai sytyttää ne palamaan.
- Räjähdysvaara, jos akku vaihdetaan vääränlaiseen akkuun.
- Älä aiheuta akkuun oikosulkua äläkä pura, turmele tai kuumenna akkuja.
- Älä koskaan yritä ladata näkyvästi vaurioitunutta tai jäätynyttä akkua.
- Pidä akut poissa pienten lasten ulottuvilta. Jos lapsi nielaisee akun, ota heti yhteys lääkäriin.
- Vältä suoraa juottamista akkuihin.
- Kun hävität akkuja, eristä akkujen plus- ja miinus-navat eristys- tai maalarinteipillä. Älä laita useampaa akkua samaan muovipussiin.
- Jos akkuja ei hävitetä asianmukaisesti, akut voivat mennä oikosulkuun ja siten kuumentua, haljeta tai syttyä palamaan.
- Säilytä viileässä paikassa. Pidä akut poissa suorasta auringonvalosta sekä kuumista tai kosteista paikoista.
- Älä heitä akkuja tuleen.

ROHS JA WEEE

Tiettyjen vaarallisten aineiden käytön rajoittamisesta sähkö- ja elektroniikkalaitteissa annetun direktiivin 2011/65/EU (RoHS) sekä sähkö- ja elektroniikkalaiteromusta annetun direktiivin 2012/19/EU (WEEE) mukaisesti Tele Radio AB pyrkii vähentämään vaarallisten materiaalien käyttöä, edistää uudelleenkäyttöä ja kierrätystä sekä vähentää päästöjä ilmaan, maaperään ja veteen. Kun saatavilla on kaupallisesti elinkelpoinen vaihtoehto, Tele Radio AB pyrkii rajoittamaan tai poistamaan ympäristö-, terveys- tai turvallisuusriskin aiheuttavia aineita ja materiaaleja.

TAKUU, HUOLTO, KORJAUKSET JA YLLÄPITO

Tele Radio AB -tuotteille annetaan takuu materiaali- ja valmistusvikojen varalta. Tele Radio AB voi takuaikana korvata tuotteen tai vialliset osat uusilla. Takuukorjauksesta vastaa Tele Radio AB tai Tele Radio AB:n määrittämä valtuutettu huolto.

Takuu ei kata seuraavia:

- Normaalista kulumisesta johtuvat viat.
- Kuluvat osat.
- Tuotteet, joita on muutettu valtuuttomasti.
- Väärästä asennuksesta tai käytöstä johtuvat viat.
- Kosteus- ja vesivahingot.

Ylläpito:

- Korjaus- ja ylläpitotyöt saa tehdä vain pätevä henkilöstö.
- Käytä vain Tele Radio AB:n varaosia.
- Ota yhteyttä edustajaan, jos tarvitset huoltoa tai muuta tukea.
- Säilytä tuote kuivassa, puhtaassa paikassa.
- Pidä kosketuspinnat ja antennit puhtaina.
- Pyyhi pöly hieman kostutetulla, puhtaalla liinalla.

VAROITUS! Älä koskaan käytä puhdistusliuoksia tai korkeapainesuihkua.

LUKU 5: SERTIFIOINTILUKU

FCC STATEMENT

Statement for warning:

To satisfy FCC RF exposure requirements, a separation distance of 20 cm or more should be maintained between the antenna of this device and persons during device operation.

To ensure compliance, operations at closer than this distance is not recommended.

Les antennes installées doivent être situées de façon à ce que la population ne puisse y être exposée à une distance de moins de 20 cm. Installer les antennes de façon à ce que le personnel ne puisse approcher à 20 cm ou moins de la position centrale de l'antenne.

La FCC des États-Unis stipule que cet appareil doit être en tout temps éloigné d'au moins 20 cm des personnes pendant son fonctionnement.

Caution: The user is cautioned that changes or modifications not expressly approved by the party responsible for compliance could void the user's authority to operate the equipment.

This device complies with Industry Canada licence-exempt RSS standard(s) and Part 15 of the FCC Rules. Operation is subject to the following two conditions:

- (1) this device may not cause harmful interference, and
- (2) this device must accept any interference received, including interference that may cause undesired operation.

Le présent appareil est conforme aux CNR d'Industrie Canada applicables aux appareils radio exempts de licence et la partie 15 des Règles FCC. L'exploitation est autorisée aux deux conditions suivantes :

- (1) l'appareil ne doit pas produire de brouillage, et
- (2) l'utilisateur de l'appareil doit accepter tout brouillage radioélectrique subi, même si le brouillage est susceptible d'en compromettre le fonctionnement.

This equipment complies with FCC and IC radiation exposure limits set forth for an uncontrolled environment. End user must follow the specific operating instructions for satisfying RF exposure compliance. This transmitter must not be co-located or operating in conjunction with any other antenna or transmitter.

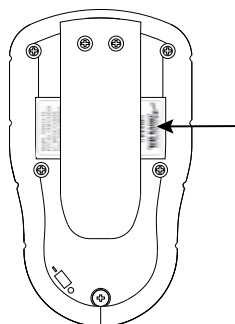
Cet appareil est conforme aux limites d'exposition au rayonnement RF stipulées par la FCC et l'IC pour une utilisation dans un environnement non contrôlé. L'utilisateur final doit suivre les instructions de fonctionnement spécifiques pour le respect d'exposition aux RF. Les émetteurs ne doivent pas être placés près d'autres antennes ou émetteurs ou fonctionner avec ceux-ci.

Note: this equipment has been tested and found to comply with the limits for a class b digital device, pursuant to part 15 of the FCC rules. These limits are designed to provide reasonable protection against harmful interference in a residential installation. This equipment generates, uses and can radiate radio frequency energy and, if not installed and used in accordance with the instructions, may cause harmful interference to radio communications. However, there is no guarantee that interference will not occur in a particular installation. If this equipment does cause harmful interference to radio or television reception, which can be determined by turning the equipment off and on, the user is encouraged to try to correct the interference by one or more of the following measures:

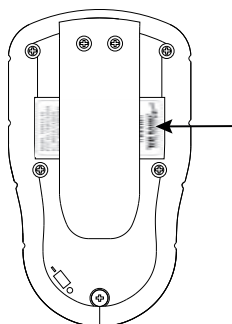
- reorient or relocate the receiving antenna.
- increase the separation between the equipment and receiver.
- connect the equipment into an outlet on a circuit different from that to which the receiver is connected.
- consult the dealer or an experienced radio/TV technician for help.

Under Industry Canada regulations, this radio transmitter may only operate using an antenna of a type and maximum (or lesser) gain approved for the transmitter by Industry Canada. To reduce potential radio interference to other users, the antenna type and its gain should be so chosen that the equivalent isotropically radiated power (e.i.r.p.) is not more than that necessary for successful communication. Conformément à la réglementation d'Industrie Canada, le présent émetteur radio peut fonctionner avec une antenne d'un type et d'un gain maximal (ou inférieur) approuvé pour l'émetteur par Industrie Canada. Dans le but de réduire les risques de brouillage radioélectrique à l'intention des autres utilisateurs, il faut choisir le type d'antenne et son gain de sorte que la puissance isotrope rayonnée équivalente (p.i.r.e.) ne dépasse pas l'intensité nécessaire à l'établissement d'une communication satisfaisante.

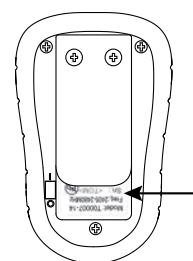
LÄHETTIMEN FCC-/IC-MERKINTÄ



PN-TX-MD



PN-TX-MDM



PN-TX-MN

EC/EEA DECLARATION OF CONFORMITY



The undersigned, representing the following manufacturer:

NAME: Tele Radio AB
 ADDRESS: Datavägen 21, SE-436 32 Askim, SWEDEN
 TELEPHONE NO: 46-31-7485460 TELEFAX NO: 46-31-685464

Herewith declares that the product(s):

TRANSMITTERS PN-T7-14, PN-T7-15, PN-T7-16, PN-T13-3, PN-T13-6, PN-T13-8, PN-T13-10

Is in conformity with the provisions of the following harmonized standards, other standards and directives:

1999/5/EC	Directive 1999/5/EC of the European Parliament and of the Council on radio equipment and telecommunications terminal equipment and the mutual recognition of their conformity (R&TTE)	
2006/95/EC	Directive 2006/95/EC of the European Parliament and of the Council on harmonisation of the laws of the Member states relating to electrical equipment designed for use within certain voltage limits	
2004/108/EC	Directive 2004/108/EC of the European Parliament and of the Council on the approximation of the laws of the Member states relating to electromagnetic compatibility	
2011/65/EC	Directive 2011/65/EC of the European Parliament and of the Council on the restriction of the use of certain hazardous substances in electrical and electronic equipment	
EN 62479	Assessment of the compliance of low power electronic and electrical equipment with the basic restrictions related to human exposure to electromagnetic fields (10 MHz to 300 GHz)	HEALTH & SAFETY
EN 60950-1	Information technology equipment–SAFETY–Part 1: General requirements	HEALTH & SAFETY
EN 301489-1/-3	Electromagnetic compatibility and Radio spectrum Matters (ERM): ElectroMagnetic Compatibility (EMC) standard for radio equipment and services: Part 1: Common technical requirements- Part 3: Specific conditions for Short-Range Devices (SRD) operating on frequencies between 9 KHz and 40 GHz	EMC
EN 300 440-1/-2	Electromagnetic compatibility and Radio spectrum Matters (ERM) - Short range devices - Radio equipment to be used in the 1 GHz to 40 GHz frequency range - Part 1: Technical characteristics and test methods - Part 2: Harmonized EN under article 3.2 of the R&TTE	RADIO
EN 50581	Technical documentation for the assessment of electrical and electronic products with respect to the restriction of hazardous substances	

Authorized to compile technical file:

NAME: Jesper Ribbe
 ADDRESS: Same as manufacturer

Askim April 29th, 2013

Jesper Ribbe
 Research & Development Manager, Tele Radio AB

CER-PN-EC002-A02

EC/EEA DECLARATION OF CONFORMITY



The undersigned, representing the following manufacturer:

NAME: Tele Radio AB
ADDRESS: Datavägen 21, SE-436 32 Askim, SWEDEN
TELEPHONE NO: 46-31-7485460 TELEFAX NO: 46-31-685464

Herewith declares that the product(s):

RECEIVERS PN-R8-1, PN-R8-2, PN-R8-6, PN-R8-10, PN-R8-11

Is in conformity with the provisions of the following harmonized standards, other standards and directives:

1999/5/EC	Directive 1999/5/EC of the European Parliament and of the Council on radio equipment and telecommunications terminal equipment and the mutual recognition of their conformity (R&TTE)	
2006/95/EC	Directive 2006/95/EC of the European Parliament and of the Council on harmonisation of the laws of the Member states relating to electrical equipment designed for use within certain voltage limits	
2004/108/EC	Directive 2004/108/EC of the European Parliament and of the Council on the approximation of the laws of the Member states relating to electromagnetic compatibility	
2011/65/EC	Directive 2011/65/EC of the European Parliament and of the Council on the restriction of the use of certain hazardous substances in electrical and electronic equipment	
EN 60950-1	Information technology equipment-SAFETY-Part 1: General requirements	HEALTH/ SAFETY
EN 301489-1/-17	Electromagnetic compatibility and Radio spectrum Matters (ERM): ElectroMagnetic Compatibility (EMC) standard for radio equipment and services: Part 1: Common technical requirements- Part 17: Specific conditions for Wideband data and HIPERLAN equipment	EMC
EN 300 328-1/-2	Electromagnetic compatibility and Radio spectrum Matters (ERM) - Wideband Transmission systems - Data transmission equipment operating in the 2,4 GHz ISM band and using spread spectrum modulation techniques: Part 1: Technical characteristics and test conditions. Part 2: Harmonized EN covering essential requirements under article 3.2 of the R&TTE Directive	RADIO
EN 50581	Technical documentation for the assessment of electrical and electronic products with respect to the restriction of hazardous substances	

Authorized to compile technical file:

NAME: Jesper Ribbe
ADDRESS: Same as manufacturer

Askim November 28th, 2014


Jesper Ribbe
Research & Development Manager, Tele Radio AB

CER-PN-EC005-A03

EC/EEA DECLARATION OF CONFORMITY



The undersigned, representing the following manufacturer:

NAME: **Tele Radio AB**
ADDRESS: **Datavägen 21, SE-436 32 Askim, SWEDEN**
TELEPHONE NO: **46-31-7485460** TELEFAX NO: **46-31-685464**

Herewith declares that the product(s):

TRANSMITTERS PN-T21-3, PN-T21-6, PN-T21-8, PN-T21-10

Is in conformity with the provisions of the following harmonized standards, other standards and directives:

1999/5/EC	Directive 1999/5/EC of the European Parliament and of the Council on radio equipment and telecommunications terminal equipment and the mutual recognition of their conformity (R&TTE)	
2006/95/EC	Directive 2006/95/EC of the European Parliament and of the Council on harmonisation of the laws of the Member states relating to electrical equipment designed for use within certain voltage limits	
2004/108/EC	Directive 2004/108/EC of the European Parliament and of the Council on the approximation of the laws of the Member states relating to electromagnetic compatibility	
2011/65/EC	Directive 2011/65/EC of the European Parliament and of the Council on the restriction of the use of certain hazardous substances in electrical and electronic equipment	
EN 62479	Assessment of the compliance of low-power electronic and electrical equipment with the basic restrictions related to human exposure to electromagnetic fields (10 MHz to 300 GHz)	HEALTH
EN 60950-1	Information technology equipment-SAFETY-Part 1: General requirements	SAFETY/LVD
EN 301489-1/-17	Electromagnetic compatibility and Radio spectrum Matters (ERM): ElectroMagnetic Compatibility (EMC) standard for radio equipment and services: Part 1: Common technical requirements- Part 17: Specific conditions for Wideband data and HIPERLAN equipment	EMC
EN 300328-1/-2	Electromagnetic compatibility and Radio spectrum Matters (ERM) - Wideband Transmission systems - Data transmission equipment operating in the 2,4 GHz ISM band and using spread spectrum modulation techniques - Part 1: Technical characteristics and test conditions. Part 2: Harmonized EN covering essential requirements under article 3.2 of the R&TTE Directive	RADIO
EN 50581	Technical documentation for the assessment of electrical and electronic products with respect to the restriction of hazardous substances	

Authorized to compile technical file:

NAME: **Jesper Ribbe**
ADDRESS: Same as manufacturer

Askim January 13th 2015


Jesper Ribbe
Research & Development Manager, Tele Radio AB

CER-PN-EC009-A01

(TÄMÄ SIVU ON JÄTETTY TARKOITUKSELLA TYHJÄKSI)

INSTRUKTIONER
INSTRUKSJONER
INSTRUCCIONES
ANLEITUNG
JUHISED
INSTRUCTIES
说明

TELE RADIO[®]
REMOTE CONTROL

A stylized white graphic element resembling a lightning bolt or a signal wave, positioned to the right of the 'TELE RADIO' text.

This user manual is subject to change without prior notice.
Download the latest manual from www.teleradio.com