

# TELE RADIO

## INDUSTRIAL RADIO REMOTE CONTROLS

# PANTHER

## Asennusohjeet



PN-RX-MX9 (PN-R8-3), PN-RX-MXX14 (PN-R8-13), PN-RX-MXX19 (PN-R8-7),  
PN-TX-MXX8 (PN-T17-8), PN-TX-MXX12 (PN-T17-12)

KIELI: SUOMI (KÄÄNNÖS ENGLANNISTA)

---

## SISÄLTÖ

---

Luku 1: ASIAKASTIEDOT .....	3
Luku 2: TUOTESIVUT .....	5
PN-RX-MX9 Vastaanotin (peruskortti) .....	5
PN-RX-MXX19 Releen laajennuskortilla varustettu vastaanotin .....	8
PN-RX-MXX14 Releen laajennuskortilla varustettu vastaanotin .....	13
PN-TX-MXX8, PN-TX-MXX12 Lähettimet .....	20
Luku 3: ASENNUSOPAS .....	24
Jatkuva radiotila .....	24
Lähettimen käynnistäminen .....	24
Lähettimen sammuttaminen .....	24
Kirjautuminen ulos .....	24
Lähettimen rekisteröiminen vastaanottimeen .....	26
Kaikkien lähettimien pyyhkiminen vastaanottimesta .....	26
Lähettimen käynnistäminen valikkotilassa .....	27
Korvaaminen .....	28
Automaattinen sammutus .....	29
Taajuudet ja kanavat .....	30
Reletoiminto .....	32
Luku 4: OPERATING MODES .....	33
Luku 5: LOAD SELECT MODES .....	44
Luku 6: AKKUOHJE .....	51
Luku 7: CERTIFICATIONS .....	55

---

## LUKU 1: ASIAKASTIEDOT

### KIITOS, ETTÄ OSTIT TELE RADIO AB -TUOTTEEN

LUE KAIKKI OHJEET JA VAROITUKSET HUOLELLISESTI ENNEN TUOTTEIDEN KOKOONPANOJA, ASENNUSTA JA KONFIGUROINTIA.

Tele Radio AB on julkaissut nämä ohjeet ilman takuuta. Tele Radio AB voi poistaa nämä ohjeet tai tarkistaa niitä milloin tahansa ilman ilmoitusta. Korjaukset ja lisäykset lisätään ohjeiden uusimpaan versioon.

**TÄRKEÄ!** Nämä ohjeet on tarkoitettu asentajille. Loppukäyttäjää varten on erilliset ohjeet. Ohjeita, jotka sisältävät tietoja radion kaukosäädinyksikön asentamisesta ja konfiguroinnista laitteeseen, ei ole tarkoitettu annettavaksi loppukäyttäjälle. Loppukäyttäjälle annetaan vain tiedot, joita tarvitaan laitteen kunnolliseen käyttöön radiokaukosäätimellä.

Tele Radio AB -tuotteille annetaan takuu materiaali- ja valmistusvikojen varalta. Tele Radio AB voi takuuajana korvata tuotteen tai vialliset osat uusilla. Takuukorjauksesta vastaa Tele Radio AB tai Tele Radio AB:n määrittämä valtuutettu huolto. Ota yhteyttä Tele Radio AB -edustajaan, jos tarvitset tukea tai huoltoa.

©Tele Radio AB  
Datavägen 2 I  
SE-436 32 ASKIM  
SWEDEN  
Puh.: +46-31-748 54 60  
Faksi: +46-31-68 54 64  
[www.tele-radio.com](http://www.tele-radio.com)

---

## VAROITUKSET JA RAJOITUKSET

**VAROITUS!** Tele Radio -kaukosäätimiä voidaan yleensä käyttää laajemmissa sovelluksissa. Suosittelemme, että järjestelmään kytketään tarvittaessa johdollinen hätäpysäytys.

**TÄRKEÄÄ!** Suosittelemme, että pysäytyspainikkeen (STOP) toimintaa testataan säännöllisesti vähintään 200 käyttötunnin jälkeen. Testaa pysäytyspainiketta (STOP) painamalla sitä ja vetämällä se ulos.

## ASENNUS, KYTKENTÄ JA KOKOONPANO

- Vain lisensoidut ja pätevät työntekijät saavat asentaa tuotteen.
- Sammuta vastaanottimesta virta ennen laitteen kytkemistä.
- Tarkista, että olet kytkenyt virransyötön oikeaan liittimeen.
- Kun käytät turvajärjestelmää, käytä ohjattavan osan turvapiirin pysäytysreleitä.
- Käytä vahingoittumattomia kaapeleita. Kaapelit eivät saa roikkua löysinä.
- Vältä asentamasta laitetta alueille, joilla esiintyy voimakkaita värähtelyjä.
- Asenna vastaanotin mahdollisimman hyvin tuulelta, kosteudelta ja vedeltä suojattuna.
- Kaapelinpitimien ja ilmakehien tulppien on oltava allassuun, jotta vesi ei pääse valumaan sisään.

## KÄYTTÄJÄ

- Varmista, että käyttäjä noudattaa ohjeita.
- Varmista, että käyttäjän ikä vastaa laitteen käyttöön maassasi vaadittavaa ikää.
- Varmista, että käyttäjä ei ole huumeiden, alkoholin tai lääkkeiden vaikutuksen alainen.
- Vain pätevä henkilöstö saa käyttää lähetintä.
- Varmista, ettei käyttäjä jätä lähetintä valvomatta.
- Varmista, että käyttäjä sammuttaa (off) aina lähettimen, kun sitä ei käytetä.
- Varmista, että käyttäjä pitää silmällä työaluetta.

## YLLÄPITO

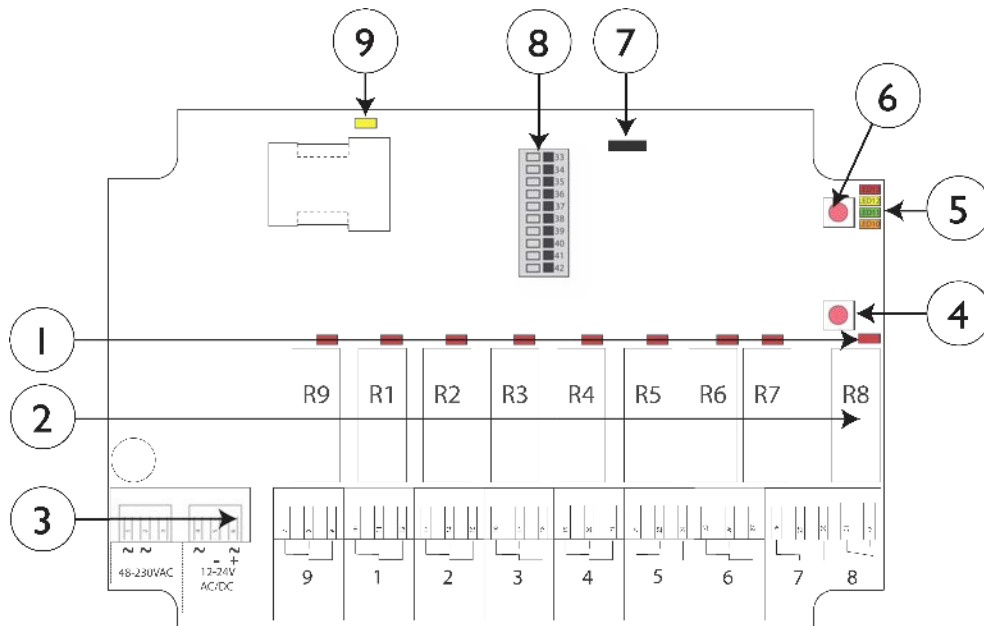
- Käynnistä (on) ja sammuta (off) lähetin pysäytyspainikkeella aina, kun se on mahdollista.
- Virheviestien syy on ehdottomasti selvitettävä.
- Jos pysäytyspainike (STOP) on mekaanisesti vioittunut, ota välittömästi yhteyttä huoltoedustajaasi.
- Ota aina yhteyttä edustajaasi tuotteen huoltoon ja ylläpitoa varten.
- Kirjoita ylös käytettyjen vastaanottimien ja lähettimien sarjanumerot/tunnuskoodit. Nämä tiedot on tallennettava tuotteen ”Settings document” -asiakirjaan (ladattavissa verkkosivustoltamme).
- Vältä rekisteröimästä lähettämiä vastaanottiin, joita ei käytetä.
- Säilytä turvallisuusohjeet tulevaa tarvetta varten. Lataa aina verkkosivustoltamme konfigurointiohjeet, jotka sisältyvät uusimpaan saatavilla olevaan versioon.

## LUKU 2: TUOTESIVUT

### PN-RX-MX9 VASTAANOTIN (PERUSKORTTI)

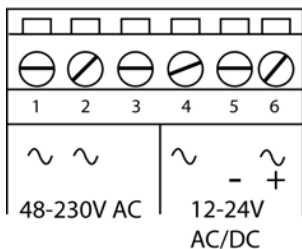
**VAROITUS! VAIN** pätevä asentaja saa avata vastaanottimen. Varmista, että sähkö on kytketty pois päältä (off) ennen vastaanottimen avaamista.

Peruskortti:



1. Toimintoreleen ledit (punainen)	6. Function-painike (peruuta)
2. Toimintoreleet 1-9	7. Ohjelmointiliitin
3. Syöttötehon riviliitin	8. Digitaalisten tulojen riviliitin
4. Select-painike (OK)	9. Virran ledi (keltainen)
5. Toiminnon ledit (10 = oranssi, 11 = vihreä, 12 = keltainen, 13 = punainen)	

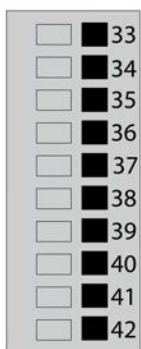
## SYÖTTÖTEHON RIVILIITIN



1. 48-230 V AC	4. ~12-24 V AC/DC
2. 48-230 V AC	5. Riviliittimen negatiivinen tasavirtajännite*
3. (ei käytössä)	6. ~+12-24 V AC/DC

\* käytetään, kun vastaanottimeen on liitetty digitaalisia tuloja

## DIGITAALISTEN TULOJEN RIVILIITIN PERUSKORTILLA



33. GND	38. Digitaalinen tulo 5
34. Digitaalinen tulo 1	39. Digitaalinen tulo 6
35. Digitaalinen tulo 2	40. Digitaalinen tulo 7
36. Digitaalinen tulo 3	41. Digitaalinen tulo 8
37. Digitaalinen tulo 4	42. GND

## TOIMINNON LEDIEN ILMOITUKSET TOIMINTATILASSA

Toiminnon ledi	Pois (off)	Päällä (on)	Ilmoittaa
I3 (punainen)	x		Mitään lähetintä ei ole rekisteröity.
		x	Välähtää kerran: Yksi tai useampi lähetin on rekisteröity Radiolähetystä ei ole muodostettu.
		x	Kaksoisvälähdys: Yksi tai useampi lähetin on rekisteröity ja kirjattu sisään. Radiolähetystä ei ole muodostettu.
		x	Radiolähetys muodostettu.
I2 (keltainen)		x	Vastaanottaa radiopaketin muusta lähettimestä kuin Panther.
I1 (vihreä) I2 (keltainen)		x	Vastaanottaa radiopaketin lähettimestä, joka on asetettu eri radiotilaan kuin vastaanotin.
I0 (oranssi) I2 (keltainen)		x	Vastaanottaa radiopaketin lähettimestä, jota ei ole rekisteröity.
I1 (vihreä)		x	Vastaanottaa radiopaketin, matala signaali (RSSI).
I0 (oranssi)		x	Vastaanottaa radiopaketin, konfiguraatiotunnusta ei hyväksytä.
I0 (oranssi) I1 (vihreä)		x	Vastaanottaa radiopaketin, asiakastunnusta ei hyväksytä.
I0 (oranssi) I1 (vihreä) I2 (keltainen)		x	1. Vastaanottaa radiopaketin rekisteröidystä lähettimestä. Toinen rekisteröity lähetin kontrolloi jo vastaanotinta. <b>TÄRKEÄÄ!</b> "Radiolinkki" on aktivoitava vastaanotinnassa. 2. Load select mode on aktivoitu. Väärä lataus on valittu lähettimessä.

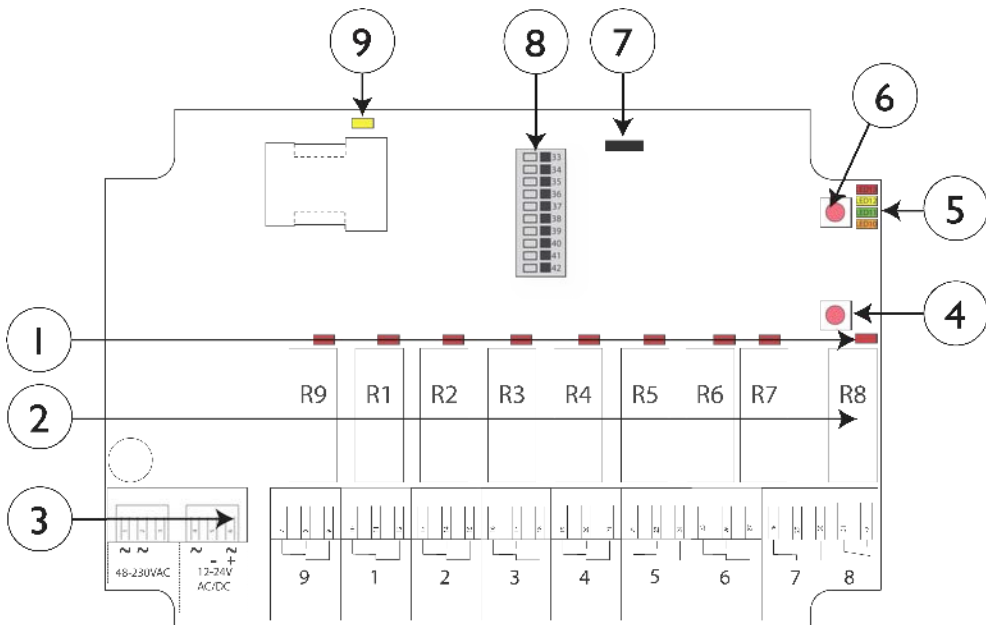
## TEKNISET TIEDOT

Toimintoreleiden määrä	9 (potentiaalivapaa*, 10 A, 250 V AC)
Syöttöteho	12-24 V AC/DC, 48-230 V AC
Digitaaliset tulot	8
Kaksisuuntainen yhteys	Ei
Suurin mahdollinen rekisteröityjen lähettimien määrä	8
IP-luokka	66
Koko	176 x 127 x 75 mm / 6,9 x 5 x 2,9 in
Paino	800 g / 1,8 lbs
Käyttölämpötila	-20 - +55 °C / -4 - +130 °F
Toimintataajuus	2405 - 2480 MHz
Kanavien määrä	16 (kanavat 11-26)
Kanavaerotus	5 MHz
Antenni	1 sisäinen PCB-antenni

\* Potentiaalivapaa tarkoittaa, että jännitettä on syötettävä jännitteen poistamiseksi releestä.

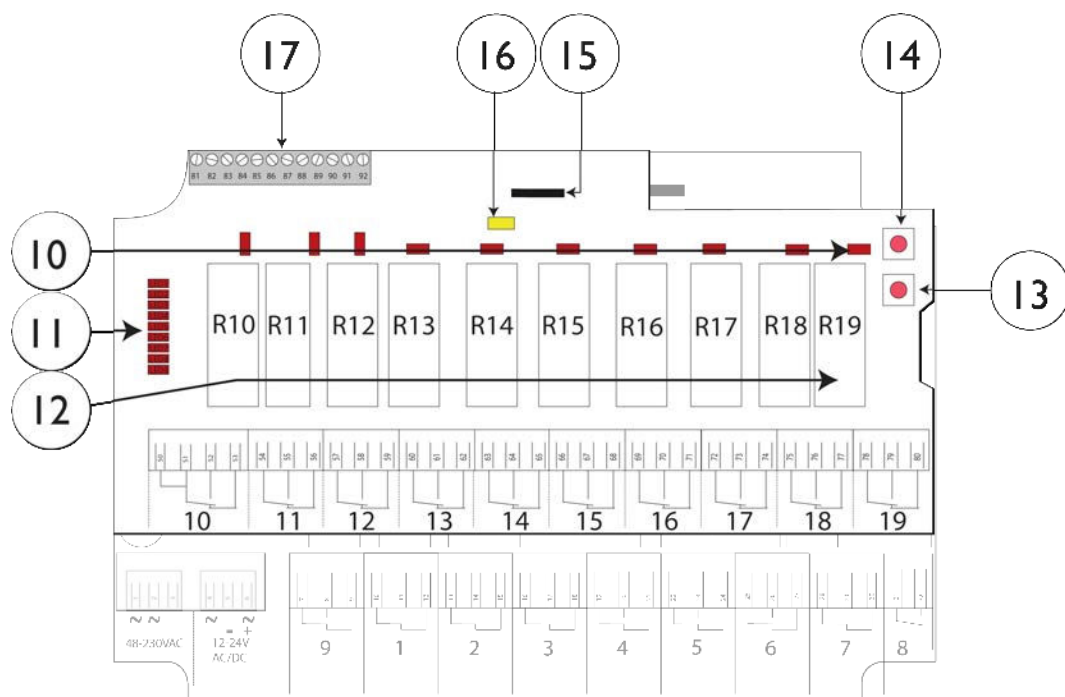
## PN-RX-MXX19 RELEEN LAAJENNUSKORTILLA VARUSTETTU VASTAANOTIN

**VAROITUS! VAIN** pätevä asentaja saa avata vastaanottimen. Varmista, että sähkö on kytketty pois päältä (off) ennen vastaanottimen avaamista.



Peruskortti:

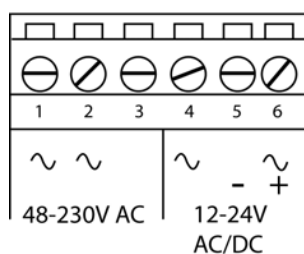
1. Toimintoreleen ledit (punainen)	6. Function-painike (peruuta)
2. Toimintoreleet 1-9	7. Ohjelmointiliitin
3. Syöttötehon riviliitin	8. Digitaalisten tulojen riviliitin
4. Select-painike (OK)	9. Virran ledi (keltainen)
5. Toiminnon ledit (I0=oranssi, I1=vihreä, I2=keltainen, I3=punainen)	



Releiden laajennuskortti:

10. Toimintoreleen ledit (punainen)	14. Function-painike (peruuta)
11. Peruskortin toimintoreleiden ledit 1-9	15. Ohjelmointiliitin
12. Toimintoreleet 10-19	16. Virran ledi (keltainen)
13. Select-painike (OK)	17. Digitaalisten tulojen riviliitin

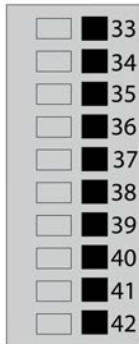
## SYÖTTÖTEHON RIVILIITIN



1. 48-230 V AC	4. ~12-24 V AC/DC
2. 48-230 V AC	5. Riviliittimen negatiivinen tasavirtajännite*
3. (ei käytössä)	6. ~+12-24 V AC/DC

\* käytetään, kun vastaanottimeen on liitetty digitaalisia tuloja

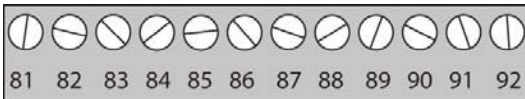
## DIGITAALISTEN TULOJEN RIVILIITIN PERUSKORTILLA



33. GND	38. Digitaalinen tulo 5
34. Digitaalinen tulo 1	39. Digitaalinen tulo 6
35. Digitaalinen tulo 2	40. Digitaalinen tulo 7
36. Digitaalinen tulo 3	41. Digitaalinen tulo 8
37. Digitaalinen tulo 4	42. GND

## DIGITAALISTEN TULOJEN RIVILIITIN RELEEN LAAJENNUSKORTILLA

**TÄRKEÄÄ!** Lisätietoja digitaalisista tuloista releen laajennuskortilla saat edustajalta.



81. GND	87. Digitaalinen tulo 11
82. GND	88. Digitaalinen tulo 12
83. GND	89. Digitaalinen tulo 13
84. GND	90. Digitaalinen tulo 14
85. Digitaalinen tulo 9	91. Digitaalinen tulo 15
86. Digitaalinen tulo 10	92. Digitaalinen tulo 16

---

## TOIMINTORELEEN LEDIT RELEEN LAAJENNUSKORTILLA

Nämä ledit vastaavat peruskortin toimintoreleitä Ne syttyvät, kun vastaava toimintorele on aktivoitu peruskortissa.

**LED1**

Ledi 1 = toimintorele 1

**LED2**

Ledi 2 = toimintorele 2

**LED3**

Ledi 3 = toimintorele 3

**LED4**

Ledi 4 = toimintorele 4

**LED5**

Ledi 5 = toimintorele 5

**LED6**

Ledi 6 = toimintorele 6

**LED7**

Ledi 7 = toimintorele 7

**LED8**

Ledi 8 = toimintorele 8

**LED9**

Ledi 9 = toimintorele 9

## TOIMINNON LEDIEN ILMOITUKSET TOIMINTATILASSA

Toiminnon ledi	Pois (off)	Päällä (on)	Ilmoittaa
I3 (punainen)	x		Mitään lähetintä ei ole rekisteröity.
		x	Välähtää kerran: Yksi tai useampi lähetin on rekisteröity Radiolähetystä ei ole muodostettu.
		x	Kaksoisvälähdys: Yksi tai useampi lähetin on rekisteröity ja kirjattu sisään. Radiolähetystä ei ole muodostettu.
		x	Radiolähetys muodostettu.
I2 (keltainen)		x	Vastaanottaa radiopakettin muusta lähettimestä kuin Panther.
I1 (vihreä) I2 (keltainen)		x	Vastaanottaa radiopakettin lähettimestä, joka on asetettu eri radiotilaan kuin vastaanotin.
I0 (oranssi) I2 (keltainen)		x	Vastaanottaa radiopakettin lähettimestä, jota ei ole rekisteröity.
I1 (vihreä)		x	Vastaanottaa radiopakettin, matala signaali (RSSI).
I0 (oranssi)		x	Vastaanottaa radiopakettin, konfiguraatiotunnusta ei hyväksytä.
I0 (oranssi) I1 (vihreä)		x	Vastaanottaa radiopakettin, asiakastunnusta ei hyväksytä.
I0 (oranssi) I1 (vihreä) I2 (keltainen)		x	1. Vastaanottaa radiopakettin rekisteröidystä lähettimestä. Toinen rekisteröity lähetin kontrolloi jo vastaanotinta. <b>TÄRKEÄÄ!</b> "Radiolinkki" on aktivoitava vastaanotimessa. 2. Load select mode on aktivoitu. Väärä lataus on valittu lähettimessä.

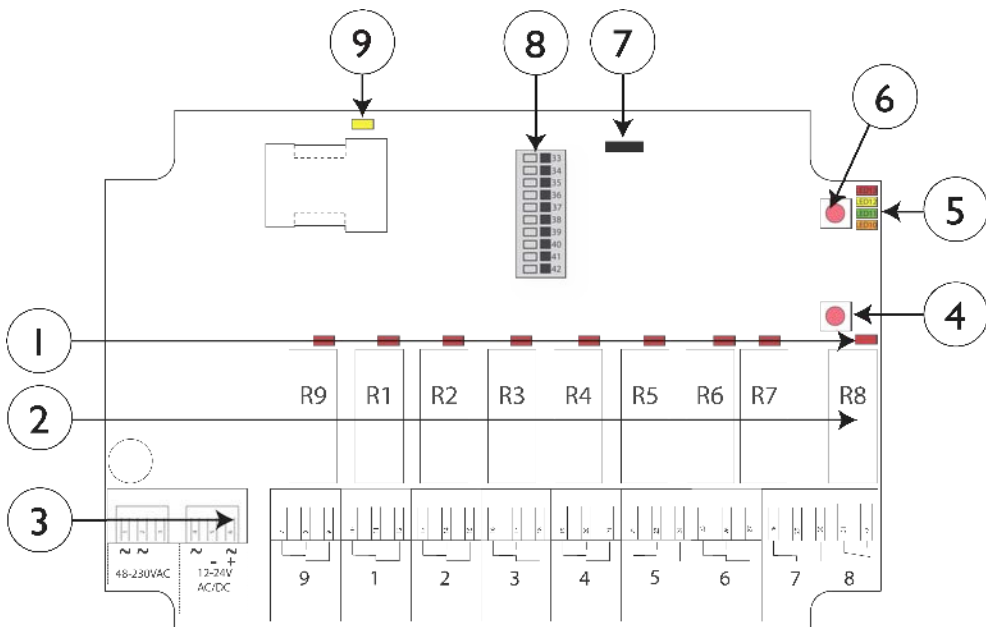
## TEKNISET TIEDOT

Toimintoreleiden määrä	19 (potentiaalivapaa*, 10 A, 250 V AC)
Syöttöteho	12-24 V AC/DC, 48-230 V AC
Digitaaliset tulot	16
Kaksisuuntainen yhteys	Ei
Suurin mahdollinen rekisteröityjen lähettimien määrä	8
IP-luokka	66
Koko	176 x 127 x 75 mm / 6,9 x 5 x 2,9 in
Paino	800 g / 1,8 lbs
Käyttölämpötila	-20 - +55°C / -4 - +130°F
Toimintataajuus	2405 - 2480 MHz
Kanavien määrä	16 (kanavat 11-26)
Kanavaerotus	5 MHz
Antenni	1 sisäinen PCB-antenni

\* Potentiaalivapaa tarkoittaa, että jännitettä on syötettävä jännitteen poistamiseksi releestä.

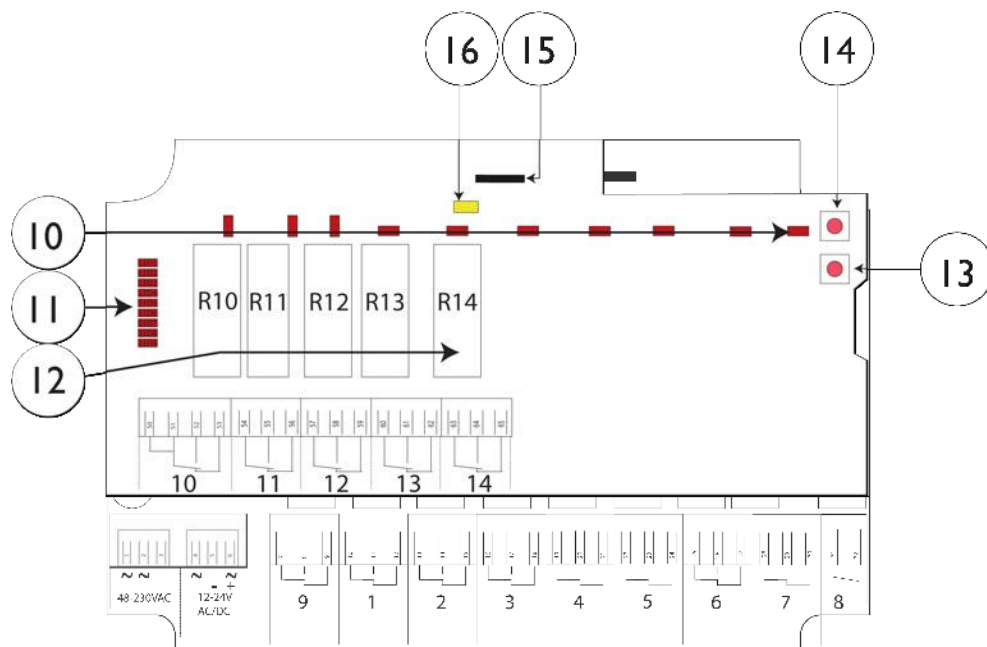
## PN-RX-MXX14 RELEEN LAAJENNUSKORTILLA VARUSTETTU VASTAANOTIN

**VAROITUS! VAIN** pätevä asentaja saa avata vastaanottimen. Varmista, että sähkö on kytketty pois päältä (off) ennen vastaanottimen avaamista.



Peruskortti:

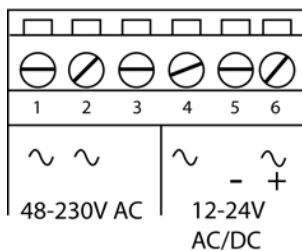
1. Toimintoreleen ledit (punainen)	6. Function-painike (peruuta)
2. Toimintoreleet 1-9	7. Ohjelmointiliitin
3. Syöttötehon riviliitin	8. Digitaalisten tulojen riviliitin
4. Select-painike (OK)	9. Virran ledi (keltainen)
5. Toiminnon ledit (10=oranssi, 11=vihreä, 12=keltainen, 13=punainen)	



Releiden laajennuskortti:

10. Toimintoreleen ledit (punainen)	14. Function-painike (peruuta)
11. Peruskortin toimintoreleiden ledit 1-9	15. Ohjelmointiliitin
12. Toimintoreleet 10-14	16. Virran ledi (keltainen)
13. Select-painike (OK)	

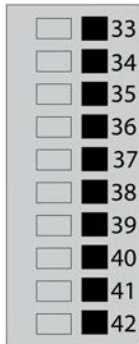
## SYÖTTÖTEHON RIVILIITIN



1. 48-230 V AC	4. ~12-24 V AC/DC
2. 48-230 V AC	5. Riviliittimen negatiivinen tasavirtajännite*
3. (ei käytössä)	6. ~+12-24 V AC/DC

\* käytetään, kun vastaanottimeen on liitetty digitaalisia tuloja

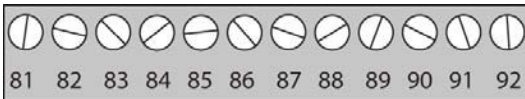
## DIGITAALISTEN TULOJEN RIVILIITIN PERUSKORTILLA



33. GND	38. Digitaalinen tulo 5
34. Digitaalinen tulo 1	39. Digitaalinen tulo 6
35. Digitaalinen tulo 2	40. Digitaalinen tulo 7
36. Digitaalinen tulo 3	41. Digitaalinen tulo 8
37. Digitaalinen tulo 4	42. GND

## DIGITAALISTEN TULOJEN RIVILIITIN RELEEN LAAJENNUSKORTILLA

**TÄRKEÄÄ!** Lisätietoja digitaalisista tuloista releen laajennuskortilla saat edustajalta.



81. GND	87. Digitaalinen tulo 11
82. GND	88. Digitaalinen tulo 12
83. GND	89. Digitaalinen tulo 13
84. GND	90. Digitaalinen tulo 14
85. Digitaalinen tulo 9	91. Digitaalinen tulo 15
86. Digitaalinen tulo 10	92. Digitaalinen tulo 16

---

## TOIMINTORELEEN LEDIT RELEEN LAAJENNUSKORTILLA

Nämä ledit vastaavat peruskortin toimintoreleitä. Ne syttyvät, kun vastaava toimintorele on aktivoitu peruskortissa.

**LED1**

Ledi 1 = toimintorele 1

**LED2**

Ledi 2 = toimintorele 2

**LED3**

Ledi 3 = toimintorele 3

**LED4**

Ledi 4 = toimintorele 4

**LED5**

Ledi 5 = toimintorele 5

**LED6**

Ledi 6 = toimintorele 6

**LED7**

Ledi 7 = toimintorele 7

**LED8**

Ledi 8 = toimintorele 8

**LED9**

Ledi 9 = toimintorele 9

## TOIMINNON LEDIEN ILMOITUKSET TOIMINTATILASSA

Toiminnon ledi	Pois (off)	Päällä (on)	Ilmoittaa
I3 (punainen)	x		Mitään lähetintä ei ole rekisteröity.
		x	Välähtää kerran: Yksi tai useampi lähetin on rekisteröity Radiolähetystä ei ole muodostettu.
		x	Kaksoisvälähdys: Yksi tai useampi lähetin on rekisteröity ja kirjattu sisään. Radiolähetystä ei ole muodostettu.
		x	Radiolähetys muodostettu.
I2 (keltainen)		x	Vastaanottaa radiopaketin muusta lähettimestä kuin Panther.
I1 (vihreä) I2 (keltainen)		x	Vastaanottaa radiopaketin lähettimestä, joka on asetettu eri radiotilaan kuin vastaanotin.
I0 (oranssi) I2 (keltainen)		x	Vastaanottaa radiopaketin lähettimestä, jota ei ole rekisteröity.
I1 (vihreä)		x	Vastaanottaa radiopaketin, matala signaali (RSSI).
I0 (oranssi)		x	Vastaanottaa radiopaketin, konfiguraatiotunnusta ei hyväksytä.
I0 (oranssi) I1 (vihreä)		x	Vastaanottaa radiopaketin, asiakastunnusta ei hyväksytä.
I0 (oranssi) I1 (vihreä) I2 (keltainen)		x	1. Vastaanottaa radiopaketin rekisteröidystä lähettimestä. Toinen rekisteröity lähetin kontrolloi jo vastaanotinta. <b>TÄRKEÄÄ!</b> "Radiolinkki" on aktivoitava vastaanotimessa. 2. Load select mode on aktivoitu. Väärä lataus on valittu lähettimessä.

## TEKNISET TIEDOT

Toimintoreleiden määrä	14 (potentiaalivapaa*, 10 A, 250 V AC)
Syöttöteho	12-24 V AC/DC, 48-230 V AC
Digitaaliset tulot	8
Kaksisuuntainen yhteys	Ei
Suurin mahdollinen rekisteröityjen lähettimien määrä	8
IP-luokka	66
Koko	176 x 127 x 75 mm / 6,9 x 5 x 2,9 in
Paino	800 g / 1,8 lbs
Käyttölämpötila	-20 - +55 °C / -4 - +130 °F
Toimintataajuus	2405 - 2480 MHz
Kanavien määrä	16 (kanavat 11-26)
Kanavaerotus	5 MHz
Antenni	1 sisäinen PCB-antenni

\* Potentiaalivapaa tarkoittaa, että jännitettä on syötettävä jännitteen poistamiseksi releestä.

---

## VIRRANKULUTUS

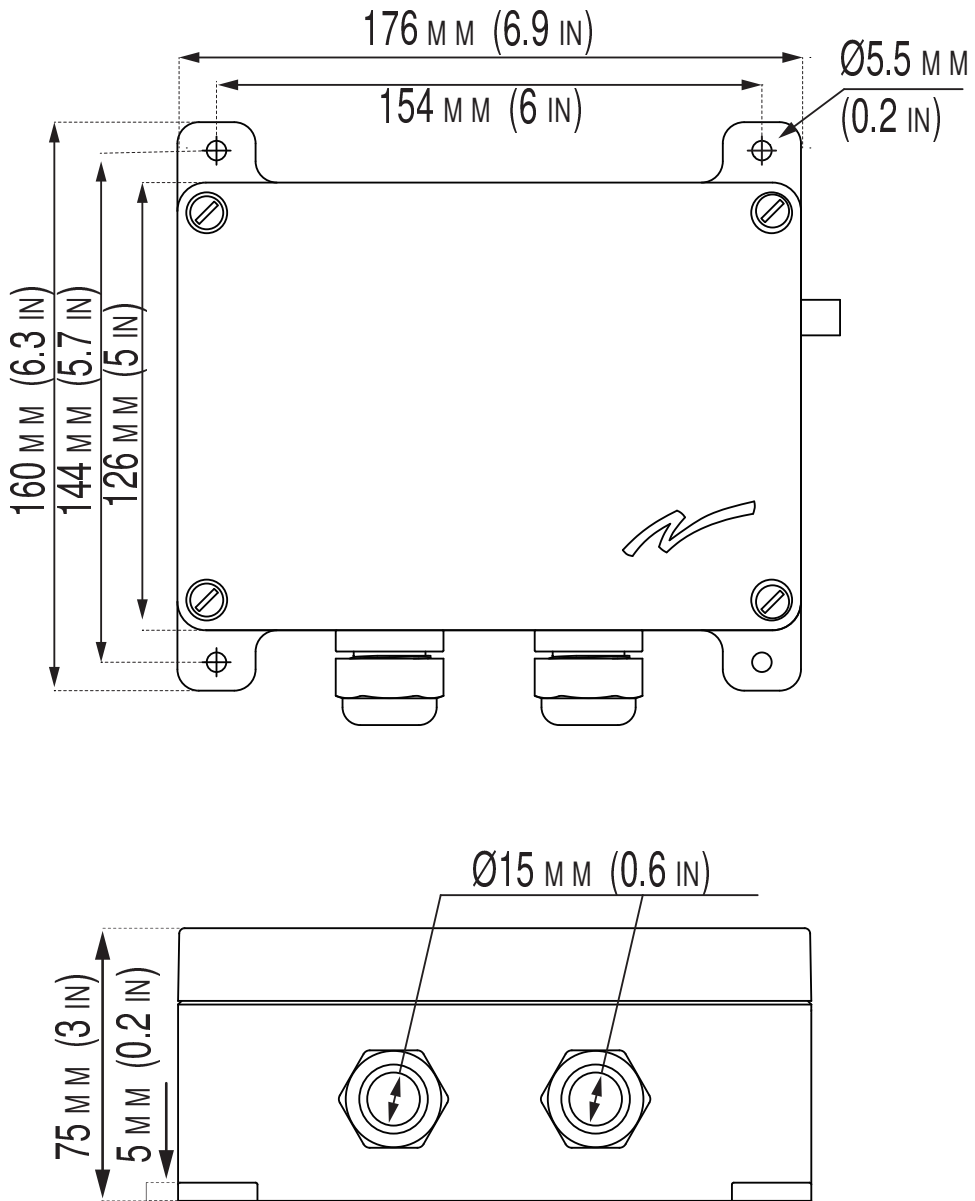
Syöttöteho	Väh.*	Enint.**
12 V AC	0,02 A	0,6 A
24 V AC	0,02 A	0,3 A
48 V AC	0,008 A	0,2 A
115 V AC	0,004 A	0,07 A
230 V AC	0,003 A	0,04 A
12 V DC	0,03 A	0,5 A
24 V DC	0,02 A	0,3 A

\* Virran vähimmäiskulutus = Vastaanottimeen syötetään virtaa, radioistuntoa ei ole muodostettu, vastaanottimeessa ei ole aktivoitu mitään toimintoa

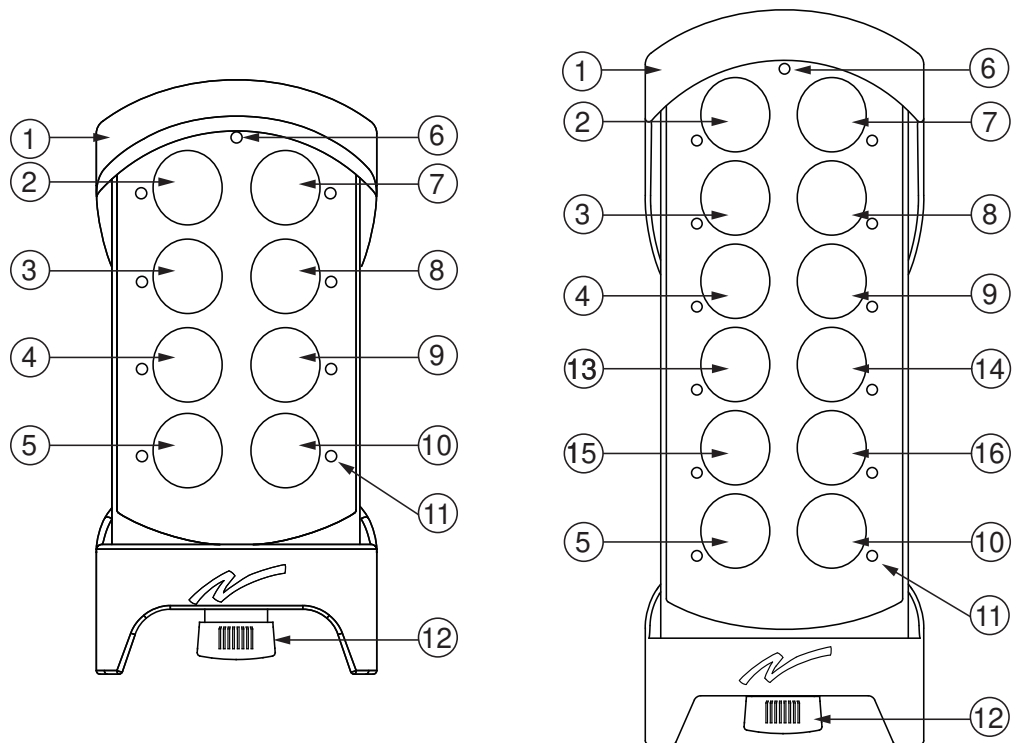
\*\* Virran enimmäiskulutus = Kaikki releet on aktivoitu vastaanottimeessa

## VASTAANOTTIMEN MITAT

PN-RX-MX9, PN-RX-MXXI4, PN-RX-MXXI9



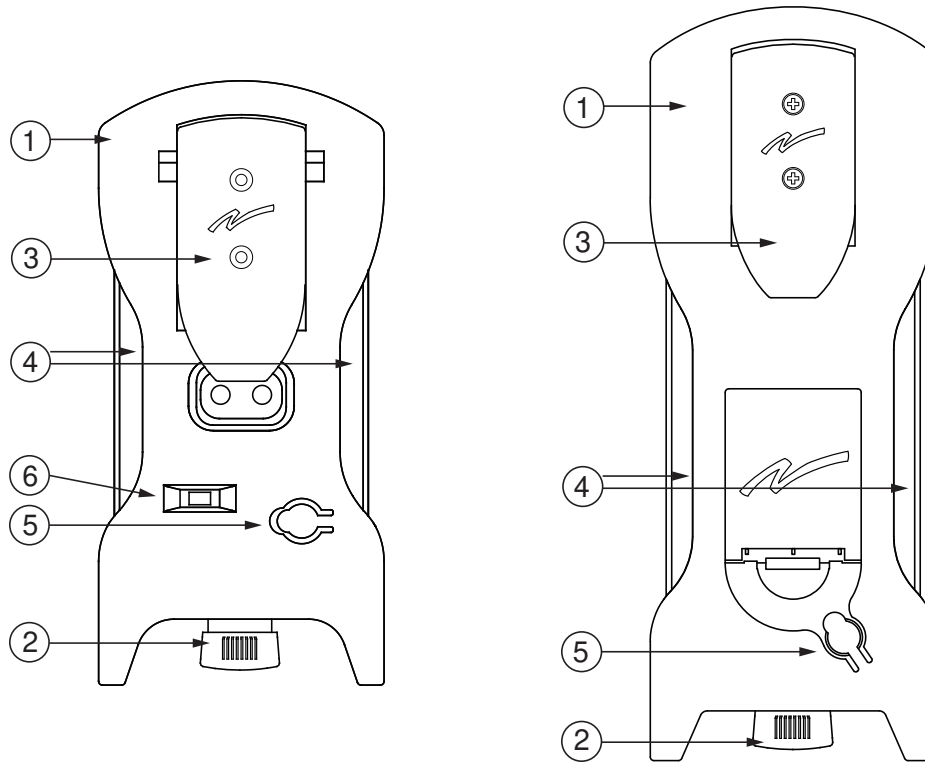
## PN-TX-MXX8, PN-TX-MXX12 LÄHETTIMET



1. Kumikansi	9. Painike 6
2. Painike 1	10. Oikea käynnistyspainike
3. Painike 3	11. Painikkeen ledit
4. Painike 5	12. Pysäytyspainike (STOP)
5. Vasen käynnistyspainike	13. Painike 7*
6. Ylempi ledi	14. Painike 8*
7. Painike 2	15. Painike 9*
8. Painike 4	16. Painike 10*

\* Vain PN-TX-MXX12

## LÄHETTIMEN TAKAOSA

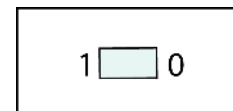


1. Kumikansi	4. EU- ja tuotemerkintä
2. Pysäytyspainike (STOP)	5. Akkulaturin pistoke
3. Kiinnitin	6. Virtakytkin* (on/off)

\* Vain PN-TX-MXX8-lähettimessä

## VIRTAKYTKIN (ON/OFF)

Lähetinten takaosassa on virtakytkin (on/off). Kytkin katkaisee virransyötön akusta. Kun lähetin on asennossa 0 / pois päältä (off), sitä ei voida käynnistää, ennen kuin laturin liitin on kytketty. Kun lähetintä kuljetetaan lentokoneessa, virtakytkimen on oltava asennossa 0 / pois päältä. Virtakytkintä ei pidä käyttää lähettimen On/Off-painikkeena.



## TEKNISET TIEDOT

### PAINIKKEIDEN MÄÄRÄ

PN-TX-MXX8	8 x 2-askeleen painiketta
PN-TX-MXX12	12 x 2-askeleen painiketta

### AKKU

PN-TX-MXX8	Sisäinen, ladattava litiumioniakku
PN-TX-MXX12	Ulkoinen, ladattava litiumioniakku

### VIRTAKYTKIN (ON/OFF)

PN-TX-MXX8	Kyllä
PN-TX-MXX12	Ei

### KAKSISUUNTAINEN YHTEYS

PN-TX-MXX8, PN-TX-MXX12	Ei
-------------------------	----

### ANTENNI

PN-TX-MXX8, PN-TX-MXX12	1 sisäinen PCB-antenni
-------------------------	------------------------

### KOKO

PN-TX-MXX8	160 x 76 x 47 mm / 6,3 x 3 x 1,9 in
PN-TX-MXX12	210 x 78 x 53 mm / 8,2 x 3,1 x 2,1 in

### PAINO

PN-TX-MXX8	295 g / 0,6 lbs
PN-TX-MXX12	400 g / 0,9 lbs

### TOIMINTATAAJUUS

PN-TX-MXX8, PN-TX-MXX12	2405 - 2480 MHz
-------------------------	-----------------

### KANAVIEN MÄÄRÄ

PN-TX-MXX8, PN-TX-MXX12	16 (kanavat 11-26)
-------------------------	--------------------

### KANAVEROTUS

PN-TX-MXX8, PN-TX-MXX12	5 MHz
-------------------------	-------

### TOIMINTA-AIKA (JATKUVASSA KÄYTÖSSÄ)

PN-TX-MXX, PN-TX-MXX12	Noin 30 tuntia
------------------------	----------------

### IP-LUOKKA

PN-TX-MXX8	66
PN-TX-MXX12	65

## KÄYTTÖLÄMPÖTILA

PN-TX-MXX8, PN-TX-MXX12

-20 - +55 °C / -4 - +130 °F

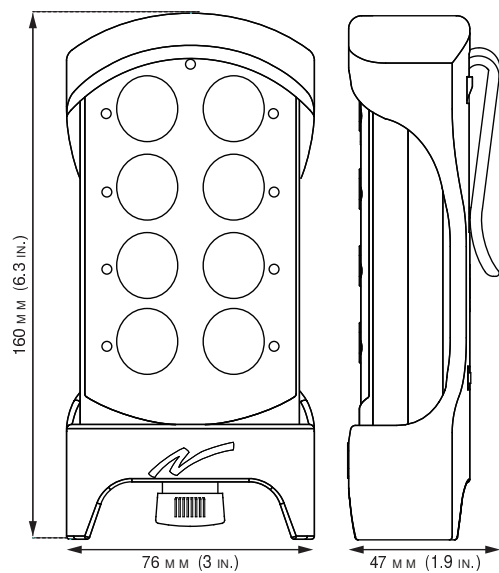
## MAHDOLLISTEN PIN-KOODIEN MÄÄRÄ

PN-TX-MXX8, PN-TX-MXX12

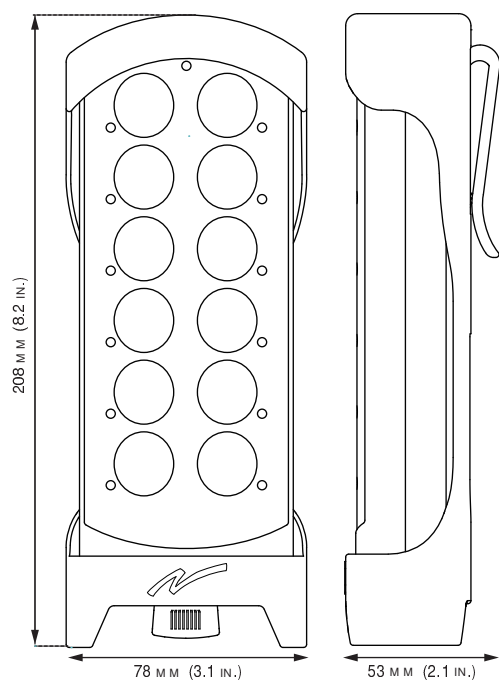
1

## LÄHETTIMEN MITAT

### PN-TX-MXX8



### PN-TX-MXX12



---

## LUKU 3: ASENNUSOPAS

### JATKUVA RADIOTILA

Lähetin toimii jatkuvassa radiotilassa. Lähetin aloittaa jatkuvan lähetyksen heti käynnistyksen jälkeen. Lähetys loppuu, kun painetaan pysäytyspainiketta.

**TÄRKEÄÄ!** Jotta radiolinkin voi muodostaa lähettimen ja vastaanottimen välille, molemmat on asetettava samaan radiotilaan.

### LÄHETTIMEN KÄYNNISTÄMINEN

1. Varmista, että painat pysäytyspainiketta.
2. Kierrä pysäytyspainiketta (STOP) ja vedä se ulos.  
Ylemmät ledit syttyvät (vihreä, jos akkukapasiteetti on hyvä, punainen, jos akkukapasiteetti on heikko), ledit SL + SR vilkkuvat (punainen).
3. Paina kahta käynnistyspainiketta samanaikaisesti vähintään 1 sekunti.  
Ledit SL + SR syttyvät (punainen).
4. Vapauta käynnistyspainikkeet.  
Ledit SL + SR sammuvat.  
Ylempi ledi vilkkuu vihreänä.

### LÄHETTIMEN SAMMUTTAMINEN

1. Paina pysäytyspainiketta (STOP).

**TÄRKEÄÄ!** Jos pysäytyspainiketta painetaan lähettimen ollessa aktiivinen, kaikki releet menevät pois päältä.

### KIRJAUTUMINEN ULOS

**TÄRKEÄÄ!** Uloskirjautuminen on oletusarvoisesti poistettu. Kysy neuvoa edustajalta.

**TÄRKEÄÄ!** Nopea kirjautuminen ulos on mahdollista vain, kun lähetin on päällä ja radiolinkki muodostettuna.

### Nopea kirjautuminen ulos

1. Paina vasenta käynnistyspainiketta. Pidä painettuna.
2. Paina pysäytyspainiketta (STOP).
3. Lähetin kirjautuu ulos noin 10 sekunnin kuluessa. Lähetin sammuu (off).

---

## Kirjautuminen ulos valikkotilasta

1. Varmista, että painat pysäytyspainiketta.
2. Paina oikeaa käynnistyspainiketta. Pidä painettuna.
3. Kierrä pysäytyspainiketta (STOP) ja vedä se ulos.
4. Vapauta oikea käynnistyspainike.  
Ylempi ledi vilkkuu (vihreä).
5. 1 MINUUTIN KULUESSA PYSÄYTYSAINIKKEEN (STOP) VETÄMISESTÄ ULOS:  
Syötä koodi: 1-2-3-4 (paina painikkeita 1, 2, 3, 4).  
Lähetin ledit 1-4 (punainen) syttyvät. Jos koodi on väärä, lähetin sammuu. Jos koodi hyväksytään, ylempi ledi vilkkuu (vihreä), lähetin ledit 3-6 ja ledi SL alkavat vilkkua (punainen).
6. 1 MINUUTIN KULUESSA KOODIN SYÖTTÄMISESTÄ:  
Paina vasenta käynnistyspainiketta. Ylempi ledi vilkkuu (punainen).
7. Lähetin kirjautuu ulos noin 10 sekunnin kuluessa. Lähetin sammuu (off).

## Uloskirjautuminen vastaanottimesta

1. Paina vastaanottimen Select-painiketta.  
Ledi I0 (oranssi) syttyy.
2. Pidä painettuna (yli 4 sekuntia).  
Ledi I0 (oranssi) sammuu.
3. Lähetin on nyt kirjattu ulos. Muut rekisteröidyt lähetimet voivat kirjautua sisään.

---

## LÄHETTIMEN REKISTERÖIMINEN VASTAANOTTIMEEN

**VAROITUS!** Pidä vastaanottiin rekisteröityinä vain niitä lähettimeä, joita on tarkoitus käyttää.

**TÄRKEÄÄ!** Jotta radiolinkin voi muodostaa lähettimeen ja vastaanottimen välille, molemmat on asetettava samaan radiotilaan.

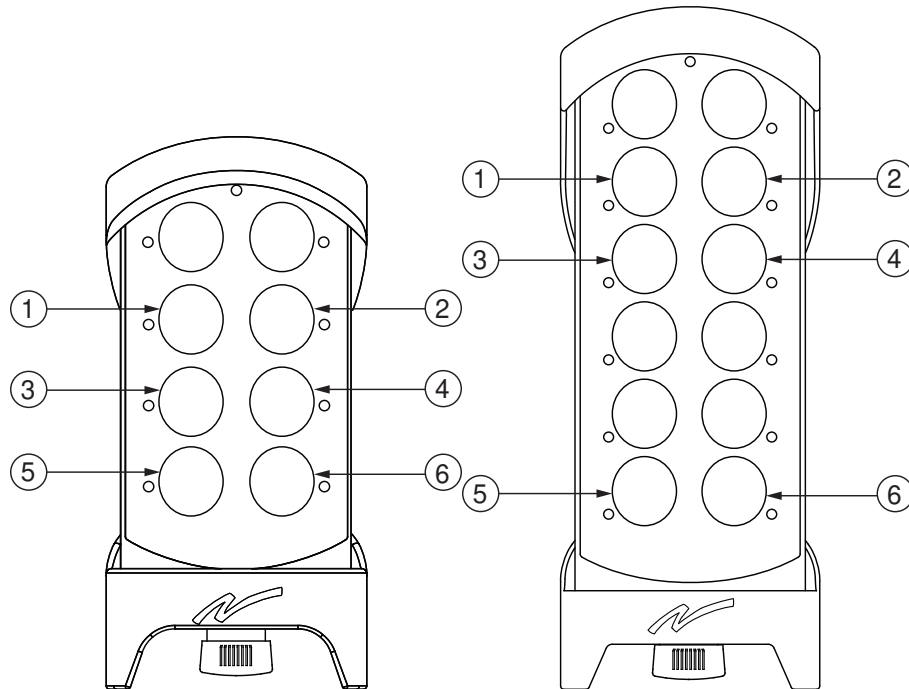
1. Varmista, että painat pysäytyspainiketta.
2. Kierrä pysäytyspainiketta (STOP) ja vedä se ulos.  
Ylemmät ledit syttyvät (vihreä, jos akkukapasiteetti on hyvä, punainen, jos akkukapasiteetti on heikko), ledit SL + SR vilkkuvat (punainen).
3. Paina käynnistyspainikkeita samanaikaisesti vähintään 1 sekunti.  
Ledit SL + SR syttyvät (punainen).
4. Vapauta käynnistyspainikkeet.  
Ledit SL + SR sammuvat. Ylempi ledi vilkkuu vihreänä.
5. Paina vastaanottimen Function-painiketta.  
Toiminnon ledi syttyy punaisena.
6. Paina vastaanottimen Select-painiketta.  
Kaikki releen ledit palavat punaisena.
7. Paina lähettimeen painikkeita 1 ja 2. Pidä painettuna.  
Kaikki releen ledit palavat punaisena.
8. Releen ledit välähtävät 2 kertaa.
9. Vapauta lähettimeen painikkeet 1 ja 2.  
Releen ledit välähtävät 1 kerran. Lähetin on rekisteröity.

## KAIKKIEN LÄHETTIMIEN PYYHKIMINEN VASTAANOTTIMESTA

1. Paina vastaanottimen Function-painiketta.  
Punainen toiminnon ledi syttyy.
2. Paina vastaanottimen Select-painiketta. Pidä painettuna.  
Kaikki releen ledit palavat punaisena.
3. Kaikki releen ledit sammuvat.
4. Vapauta Select-painike.  
Kaikki lähetimet pyyhittää vastaanottimesta.  
Jos toiminnon ledi vilkkuu punaisena, yksi tai useampi lähetin on edelleen rekisteröitynä vastaanottimessa.

## LÄHETTIMEN KÄYNNISTÄMINEN VALIKKOTILASSA

1. Varmista, että painat pysäytyspainiketta.
2. Paina oikeaa käynnistyspainiketta. Pidä painettuna.
3. Kierrä pysäytyspainiketta (STOP) ja vedä se ulos.
4. Vapauta oikea käynnistyspainike.  
Ylempi ledi vilkkuu (vihreä).
5. 1 MINUUTIN KULUESSA PYSÄYTYSAINIKKEEN (STOP) VETÄMISESTÄ ULOS:  
Syötä koodi: 1-2-3-4 (paina painikkeita 1, 2, 3, 4).  
Lähetimen ledit 1-4 (punainen) syttyvät. Jos koodi on väärä, lähetin sammuu. Jos koodi hyväksytään, ylempi ledi vilkkuu (vihreä), lähettimen ledit 3-6 ja ledi SL alkavat vilkkua (punainen).
6. 1 MINUUTIN KULUESSA KOODIN SYÖTTÄMISESTÄ:  
Avaa valikko painamalla painikkeita seuraavan taulukon mukaisesti:  
  
Lähetin sammuu, jos mitään painiketta ei paineta 1 minuuttiin tai jos painetaan pysäytyspainiketta.



1. Korvaa	5. Kirjaudu ulos
2. Näytä kanava	6. Vaihtopainike
3. Automaattinen sammutus	Vaihto+2. Vaihda kanavaa
4. Load select mode	Vaihto+4. Lataa käynnistyksessä

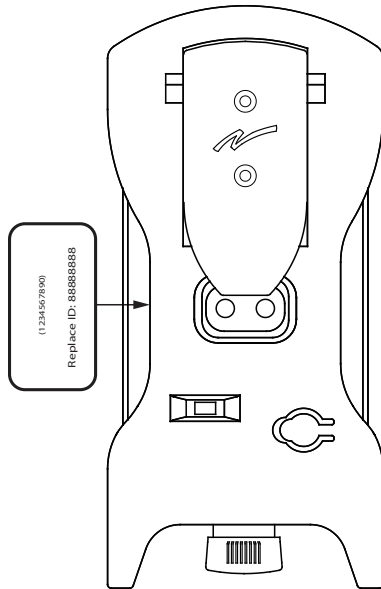
## KORVAAMINEN

Voit korvata rekisteröidyn lähettimen toisella lähettimellä ilman, että vastaanotinta tarvitsee käyttää. Käytä uutta lähetintä, jolla haluat korvata vanhan lähettimen.

1. Varmista, että painat pysäytyspainiketta.
2. Paina oikeaa käynnistyspainiketta. Pidä painettuna.
3. Kierrä pysäytyspainiketta (STOP) ja vedä se ulos.
4. Vapauta oikea käynnistyspainike.  
Ylempi ledi vilkkuu (vihreä).
5. 1 MINUUTIN KULUESSA PYSÄYTYSAINIKKEEN (STOP) VETÄMISESTÄ ULOS:  
Syötä koodi: 1-2-3-4 (paina painikkeita 1, 2, 3, 4).  
Lähettimen ledit 1-4 (punainen) syttyvät. Jos koodi on väärä, lähetin sammuu. Jos koodi hyväksytään, ylempi ledi vilkkuu (vihreä). Lähettimen ledit 3-6 ja ledi SL alkavat vilkkua (punainen).
6. 1 MINUUTIN KULUESSA KOODIN SYÖTTÄMISESTÄ:  
Paina painiketta 3.  
Ylempi ledi syttyy (vihreä). Ledi 2 vilkkuu (punainen).
7. Syötä korvattavan lähettimen korvaustunnus (enintään 11 numeroa) painamalla lähettimen painikkeita.

**TÄRKEÄ!** Kun syötät tunnuksen viimeistä numeroa, pidä sitä painiketta painettuna, kunnes olet painanut pysäytyspainiketta.

**TÄRKEÄ!** Korvaustunnus on lähettimen takaosassa. Irrota kumikansi.



8. Lähettimen ledi 3 syttyy (punainen) kun vähintään yksi numero on syötetty. Lähettimen ledit 3 + 4 (punainen) syttyvät, kun enimmäismäärä numeroita (11) on syötetty.
9. Paina pysäytyspainiketta (STOP). Nyt voit vapauttaa korvaustunnuksen viimeisen painikkeen, jota pidät painettuna.

---

10. Lähetin sammuu noin 10 sekunnin kuluttua. **TÄRKEÄÄ!** Jos vaihto epäonnistuu, paina pysäytyspainiketta ja aloita alusta uudelleen.

## AUTOMAATTINEN SAMMUTUS

Voit säästää akkukapasiteettia ottamalla käyttöön automaattisen sammutuksen, joka sammuttaa (off) lähetimen automaattisesti, kun toimintoa ei ole aktivoitu tietyssä ajassa.

### Automaattisen sammutusajan määrittäminen

1. Varmista, että painat pysäytyspainiketta.

2. Paina oikeaa käynnistyspainiketta. Pidä painettuna.

3. Kierrä pysäytyspainiketta (STOP) ja vedä se ulos.

4. Vapauta oikea käynnistyspainike.

Ylempi ledi vilkkuu (vihreä).

5. 1 MINUUTIN KULUESSA PYSÄYTYSAINIKKEEN (STOP) VETÄMISESTÄ ULOS:

Syötä koodi: 1-2-3-4 (paina painikkeita 1, 2, 3, 4).

Lähetimen ledit 1-4 (punainen) syttyvät. Jos koodi on väärä, lähetin sammuu. Jos koodi hyväksytään, ylempi ledi vilkkuu (vihreä), lähetimen ledit 3-6 ja ledi SL alkavat vilkkua (punainen).

6. 1 MINUUTIN KULUESSA KOODIN SYÖTTÄMISESTÄ:

Paina painiketta 5.

Ylempi ledi syttyy (vihreä). Ledi 2 vilkkuu (punainen).

7. Valitse automaattisen sammutuksen aika painamalla painikkeita seuraavan taulukon mukaisesti:

Paina...	Automaattiseen sammutukseen...
Painike 1	3 minuuttia
Painike 2	6 minuuttia
Painike 3	12 minuuttia
Vasen käynnistyspainike	Ei automaattista sammutusta

Ylempi ledi välähtää vihreänä 3 kertaa. Lähetin sammuu (off).



---

## Kanavan vaihtaminen

1. Varmista, että painat pysäytyspainiketta.
2. Paina oikeaa käynnistyspainiketta. Pidä painettuna.
3. Kierrä pysäytyspainiketta (STOP) ja vedä se ulos.
4. Vapauta oikea käynnistyspainike.  
Ylempi ledi vilkkuu (vihreä).
5. 1 MINUUTIN KULUESSA PYSÄYTYSAINIKKEEN (STOP) VETÄMISESTÄ ULOS:  
Syötä koodi: 1-2-3-4 (paina painikkeita 1, 2, 3, 4).  
Lähetimen ledit 1-4 (punainen) syttyvät. Jos koodi on väärä, lähetin sammuu. Jos koodi hyväksytään, ylempi ledi vilkkuu (vihreä), lähetimen ledit 3-6 ja ledi SL alkavat vilkkua (punainen).
6. 1 MINUUTIN KULUESSA KOODIN SYÖTTÄMISESTÄ:  
Paina oikeaa käynnistyspainiketta. Pidä painettuna.
7. Paina painiketta 4. Vapauta.
8. Vapauta oikea käynnistyspainike.  
Ylempi ledi syttyy (vihreä). Ledi 2 (punainen) vilkkuu.
9. Valitse kanava 11-26.  
Esimerkki: Paina painiketta 2, joka vastaa kanavan 20 ensimmäistä numeroa. Voit syöttää nollan painamalla oikeaa käynnistyspainiketta. Pidä painettuna. Paina painiketta 4. Vapauta painike 4. Vapauta oikea käynnistyspainike.

Paina...	numerolle:
Painike 1	1
Painike 2	2
Painike 3	3
Painike 4	4
Painike 5	5
Painike 6	6
Oikea käynnistyspainike (vaihto) + Painike 1	7
Oikea käynnistyspainike (vaihto) + Painike 2	8
Oikea käynnistyspainike (vaihto) + Painike 3	9
Oikea käynnistyspainike (vaihto) + Painike 4	0

Ledi 3 (punainen) syttyy, kun kelvollinen numero on syötetty.  
Ledit 3 ja 4 (punainen) syttyvät, kun kaksi kelvollista numeroa on syötetty.  
Ylempi ledi välähtää (vihreä) 3 kertaa. Lähetin sammuu (off).

---

## RELETOIMINTO

**TÄRKEÄÄ!** Jos valittuna on Operating mode 0, näitä asetuksia ei voi määrittää. Kysy neuvoa edustajalta.

**TÄRKEÄÄ!** Oletuksena on hetkittäinen reletoiminto. Se tarkoittaa, että rele aktivoidaan vain, kun painat lähettimen painiketta. Kun painike vapautetaan, releen aktivointi poistetaan. Kun releessä on jatkuva toiminto, rele aktivoidaan aina painiketta painettaessa. Tässä tapauksessa rele säilyy aktiivituna, kunnes painiketta painetaan uudestaan.

**TÄRKEÄÄ!** Varmista ennen näiden asetusten määrittämistä, että pysäytysreleiden (STOP) aktivointi on poistettu!

**TÄRKEÄÄ!** Asetusvaihtoehdot riippuvat valitusta Operating mode -tilasta.

### Hetkittäinen tai jatkuva reletoiminto

1. Paina vastaanottimen Function-painiketta 2 kertaa. Ledi I2 (keltainen) syttyy. Releen ledit syttyvät.
2. Vaihda reletoimintoa painamalla vastaanottimen Select-painiketta. Releen ledit välähtävät sen merkiksi, että jatkuvan tai hetkittäisen toiminnon voi asetta vastaaviin releisiin.
3. Jatkuvan ja hetkittäisen toiminnon tiloja vaihdetaan painamalla vastaanottimen Function-painiketta:  
ledi I2 (keltainen) ei pala = hetkittäinen releen toiminto  
ledi I2 (keltainen) palaa = jatkuva releen toiminto
4. Paina vastaanottimen Select-painiketta, kun haluat siirtyä seuraavaan saatavilla olevaan releeseen. Kun on selannut kaikki saatavilla olevat releet, vastaanotin poistuu asetusvalikosta.

## LUKU 4: OPERATING MODES

### VALITSE OPERATING MODE

**TÄRKEÄÄ!** Operating mode 6 ei ole käytössä lähettimissä näissä ohjeissa.

1. Paina vastaanottimen Function-painiketta neljä kertaa.  
Ledi 10 (oranssi) syttyy.

2. Katso käytössä oleva Operating mode painamalla vastaanottimen Select-painiketta.  
Releiden ledit syttyvät seuraavan taulukon mukaisesti, ledi 10 vilkkuu oranssina.

**TÄRKEÄÄ!** Rivin ensimmäinen rele on rele 9. Toinen rele on rele 1.

Kun releen ledi nro syttyy	valittu Operating mode on...
0	0*
1	1
2	2
1+2	3
3	4
1+3	5
2+3	6
1+2+3	7
4	8
1+4	9
2+4	10
1+2+4	11
KAIKKI	255*

3. Voit siirtyä yhdestä Operating mode -tilan numerosta yksi kerrallaan painamalla vastaanottimen Function-painiketta.

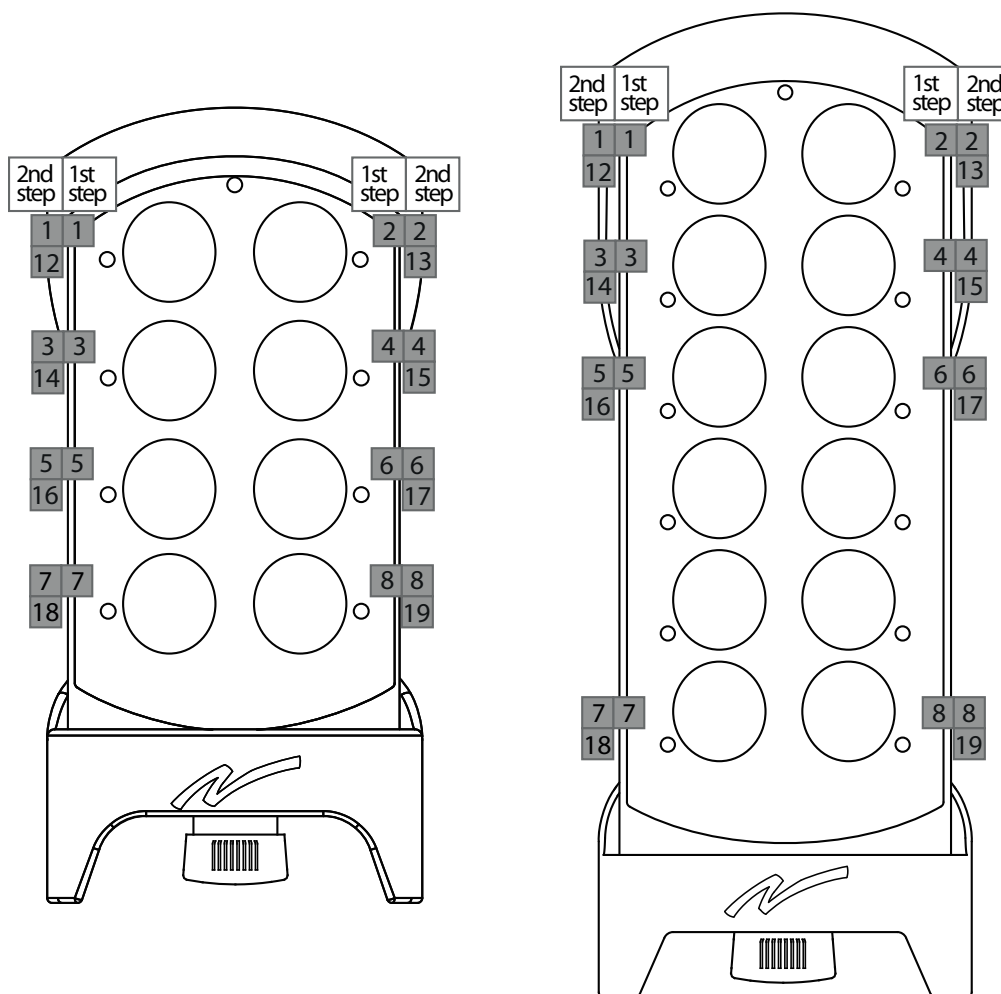
*Esimerkki: Tiedät, että Operating mode 2 on valittu, koska releen ledi 2 syttyy. Kun painat Function-painiketta kerran, siirryt Operating mode 3 -tilaan ja ledit 1+2 syttyvät. Jos haluat siirtyä Operating mode 4 -tilaan, paina Function-painiketta vielä kerran. Ledi 3 syttyy.*

4. Valitse Operating mode painamalla vastaanottimen Select-painiketta. Vastaanotin poistuu Operating mode -valikosta ja käynnistyy uudelleen.

\*Operating modet, jotka on varattu tietyille asiakassovelluksille, voidaan asettaa vain Settings manager -tietokoneohjelmalla. Kysy neuvoa edustajalta.

## OPERATING MODE 1

**TÄRKEÄÄ!** Vain jatkuvassa radiotilassa.

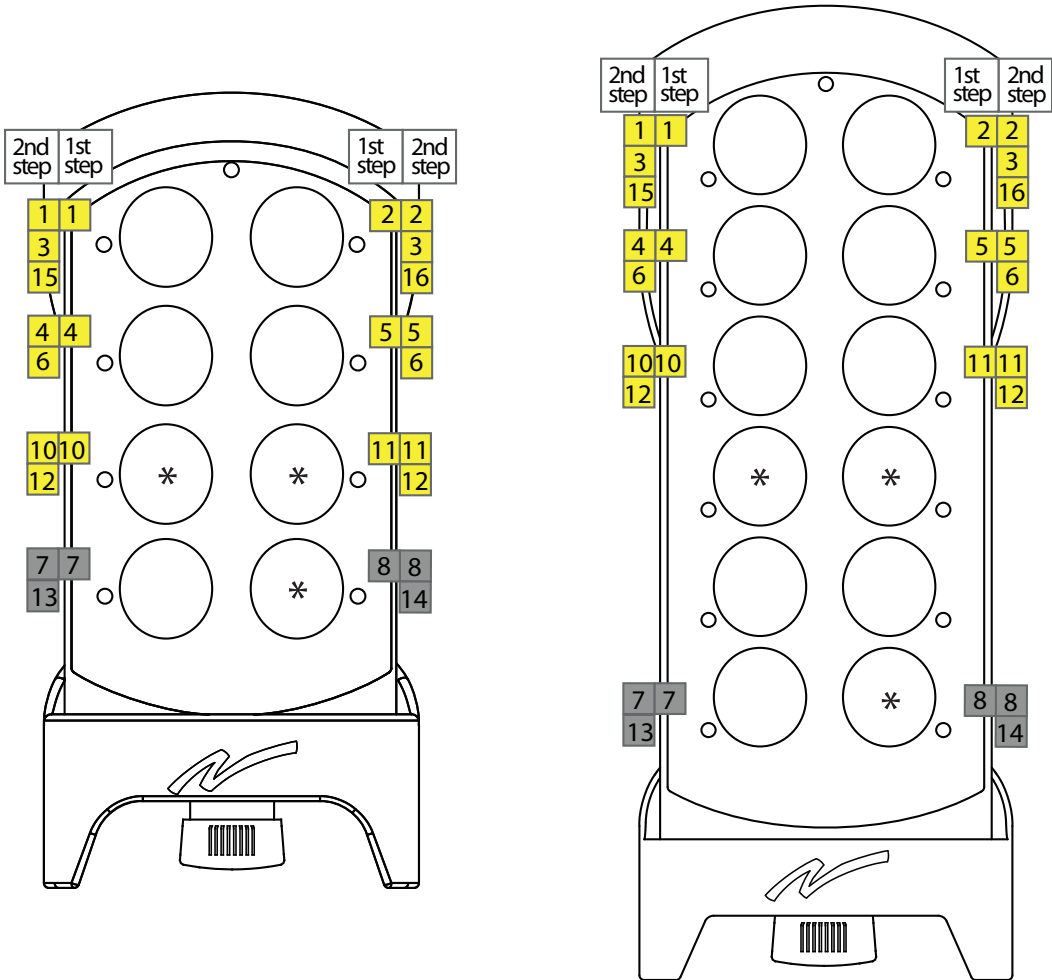


### ■ Painiketoiminnot

Releet	Rele 9 on aktiivinen, kun radiolinkki on toiminnassa
Työreleet	-
Suositteltu Load select mode	0
Ohjelmoitavat asetukset	Rele 1-8, 10-19 voidaan asettaa jatkuvatoimiseksi
Keskinäislukitus	-
Radiotila	Jatkuva
Nolla-asennon tarkistus	Aktiivinen kaikissa toiminnoissa

## OPERATING MODE 2

**TÄRKEÄÄ!** Vain jatkuvassa radiotilassa.



\* Lähettimen Load select moden mukaan

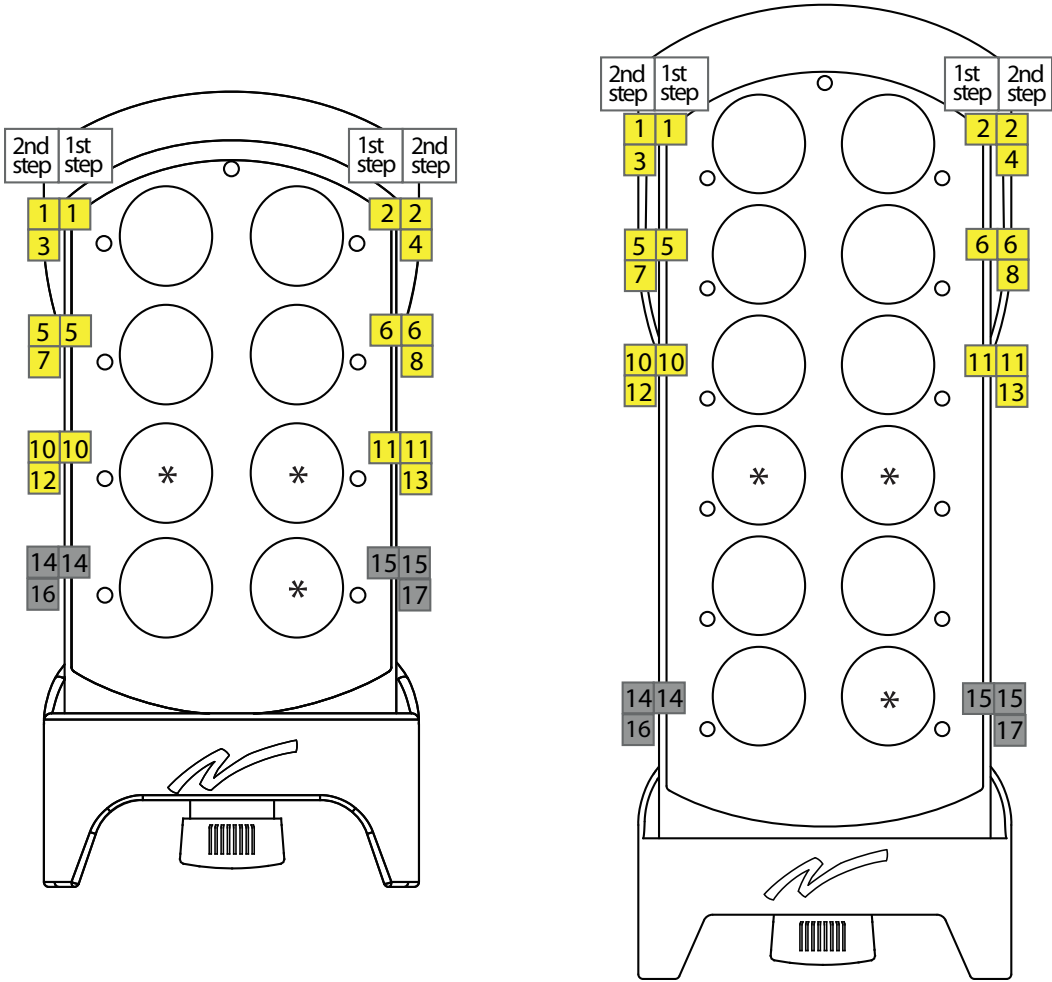
■ Painiketoiminnot

■ Suuntatoiminnot

Releet	Rele 9 on aktiivinen, kun radiolinkki on toiminnassa
Työreleet	-
Suositteltu Load select mode	0, 1, 3, 5, 6
Load select -releet	Load A aktivoi releen 18, Load B aktivoi releen 19
Ohjelmoitavat asetukset	Releet 7, 8, 13, 14 voidaan asettaa jatkuvatoimisiksi
Keskinäislukitus	Painikeparit: 1-2, 3-4, 5-6
Radiotila	Jatkuva
Nolla-asennon tarkistus	Aktiivinen kaikissa toiminnoissa

## OPERATING MODE 3

TÄRKEÄÄ! Vain jatkuvassa radiotilassa.



\* Lähettimen Load select moden mukaan

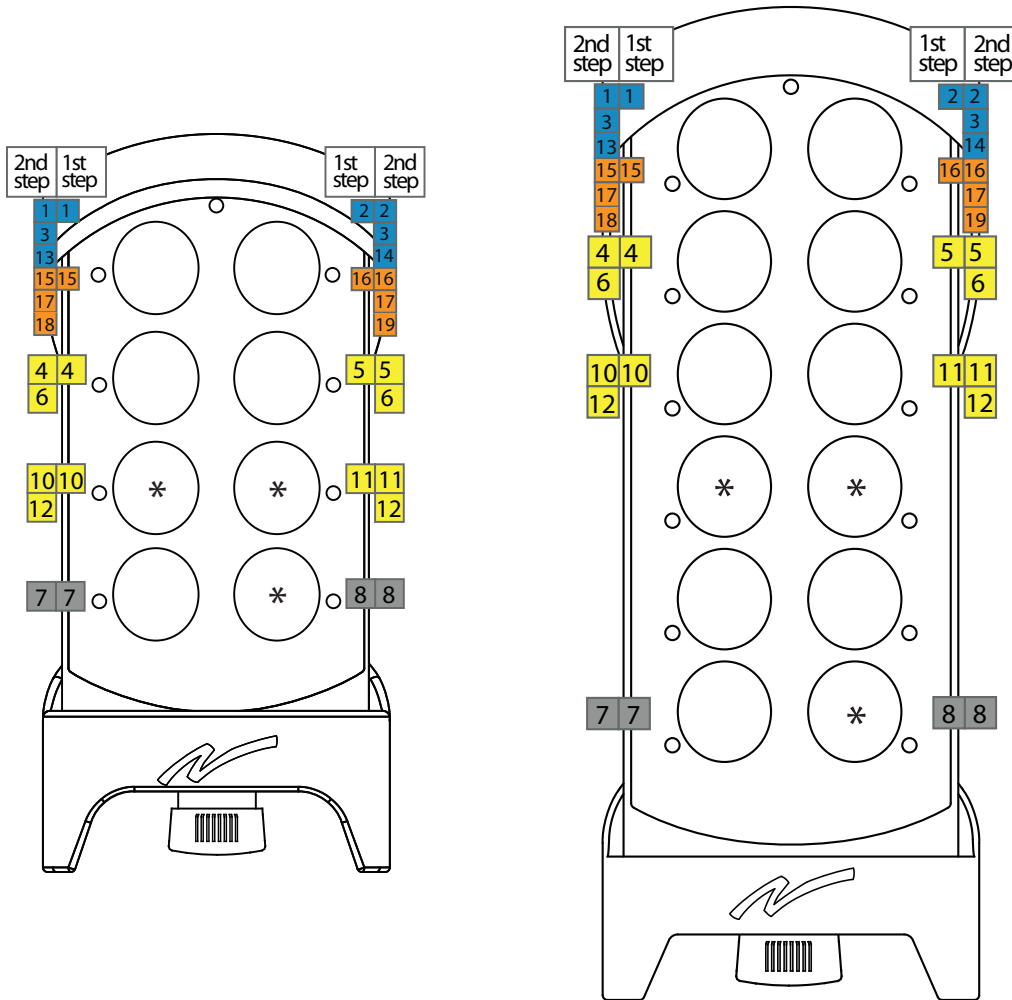
■ Painiketoiminnot

■ Suuntatoiminnot

Releet	Rele 9 on aktiivinen, kun radiolinkki on toiminnassa
Työreleet	-
Suositteltu Load select mode	0, 1, 3, 5, 6
Load select -releet	Load A aktivoi releen 18, Load B aktivoi releen 19
Ohjelmoitavat asetukset	Releet 14-17 voidaan asettaa jatkuvatoimisisiksi
Keskinäislukitus	Painikeparit: 1-2, 3-4, 5-6
Radiotila	Jatkuva
Nolla-asennon tarkistus	Aktiivinen kaikissa toiminnoissa

## OPERATING MODE 4

TÄRKEÄÄ! Vain jatkuvassa radiotilassa.



\* Lähettimen Load select moden mukaan

■ Painiketoiminnot

■ Suuntatoiminnot

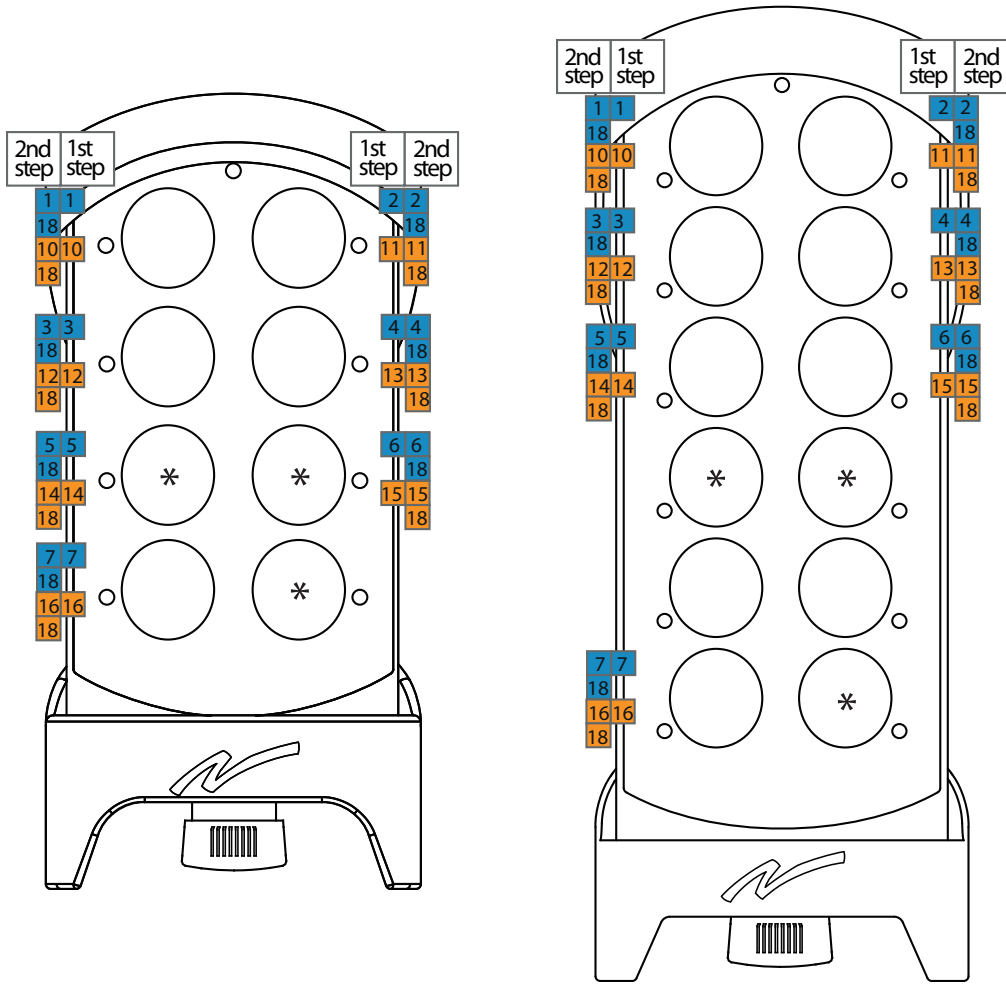
■ Suuntatoiminnot, kun Load A on valittu

■ Suuntatoiminnot, kun Load B on valittu

Releet	Rele 9 on aktiivinen, kun radiolinkki on toiminnassa
Työreleet	-
Suosittelut Load select mode	1, 3, 5, 6
Ohjelmoitavat asetukset	Releet 7-8 voidaan asettaa jatkuvatoimiseksi
Keskinäislukitus	Painikeparit: 1-2, 3-4, 5-6
Radiotila	Jatkuva
Nolla-asennon tarkistus	Aktiivinen kaikissa toiminnoissa

## OPERATING MODE 5

**TÄRKEÄÄ!** Vain jatkuvassa radiotilassa.

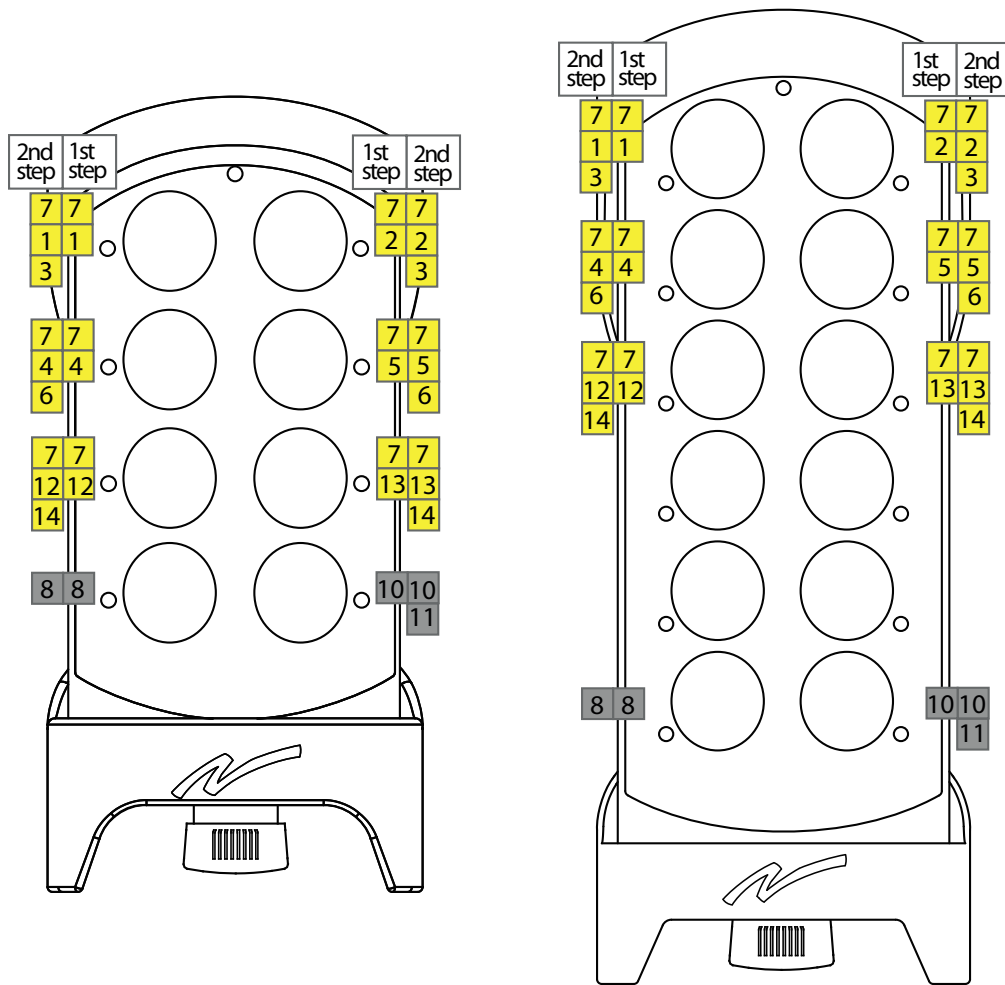


- \* Lähettimen Load select moden mukaan  
■ Painiketoiminnot, kun Load A on valittu  
■ Painiketoiminnot, kun Load B on valittu

Releet	Rele 9 on aktiivinen, kun radiolinkki on toiminnassa
Työreleet	Rele 19 on aktiivinen, kun rele 1-7 tai 10-16 on aktiivinen
Suositteltu Load select mode	1, 3
Load select -releet	Load A aktivoi releen 8, Load B aktivoi releen 17
Ohjelmoitavat asetukset	Rele 1-7, 10-16 voidaan asettaa jatkuvatoimiseksi
Radiotila	Jatkuva
Nolla-asennon tarkistus	Aktiivinen kaikissa toiminnoissa

## OPERATING MODE 7

**TÄRKEÄÄ!** Vain jatkuvassa radiotilassa.

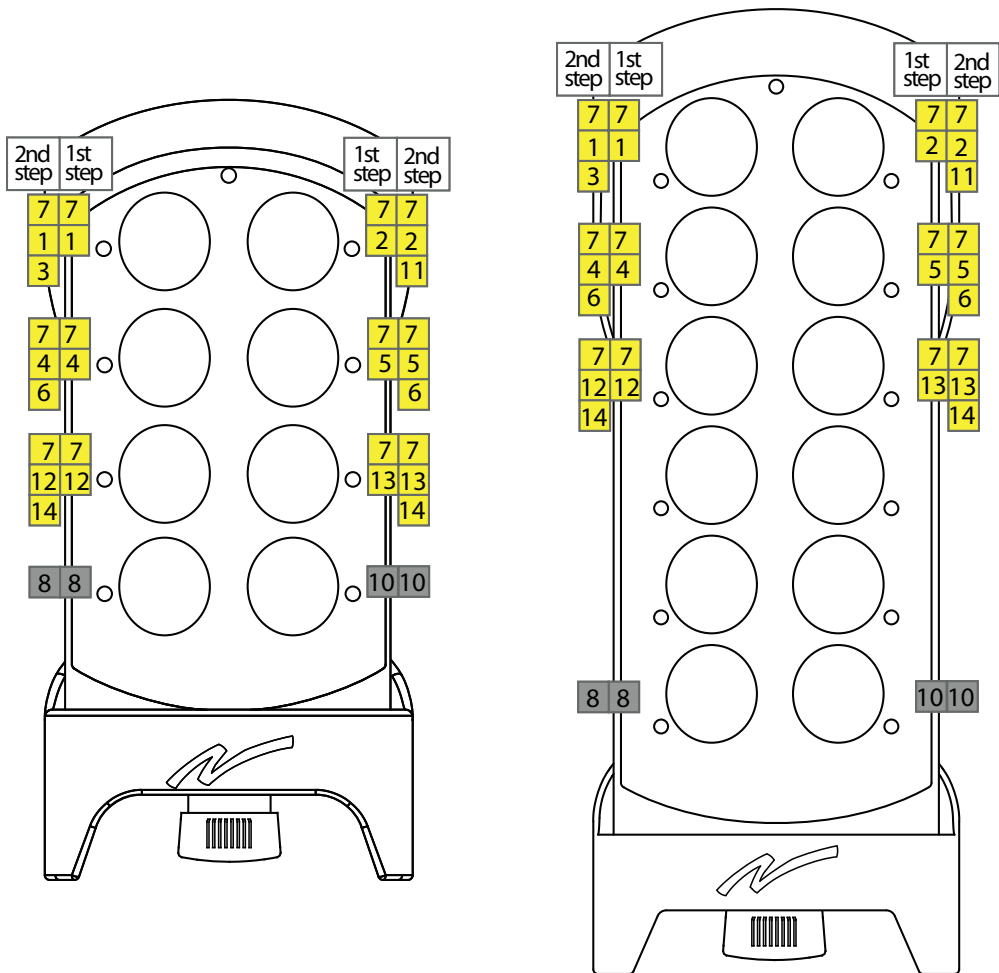


■ Painiketoiminnot  
■ Suuntatoiminnot

Releet	Rele 9 on aktiivinen, kun radiolinkki on toiminnassa
Työreleet	Rele 7 on aktiivinen, kun painiketta 1-6 painetaan
Suositteltu Load select mode	0
Ohjelmoitavat asetukset	Rele 10-11 voidaan asettaa jatkuvatoimiseksi
Keskinäislukitus	Painikeparit: 1-2, 3-4, 5-6
Radiotila	Jatkuva
Nolla-asennon tarkistus	Aktiivinen kaikissa toiminnoissa

## OPERATING MODE 8

**TÄRKEÄÄ!** Vain jatkuvassa radiotilassa.

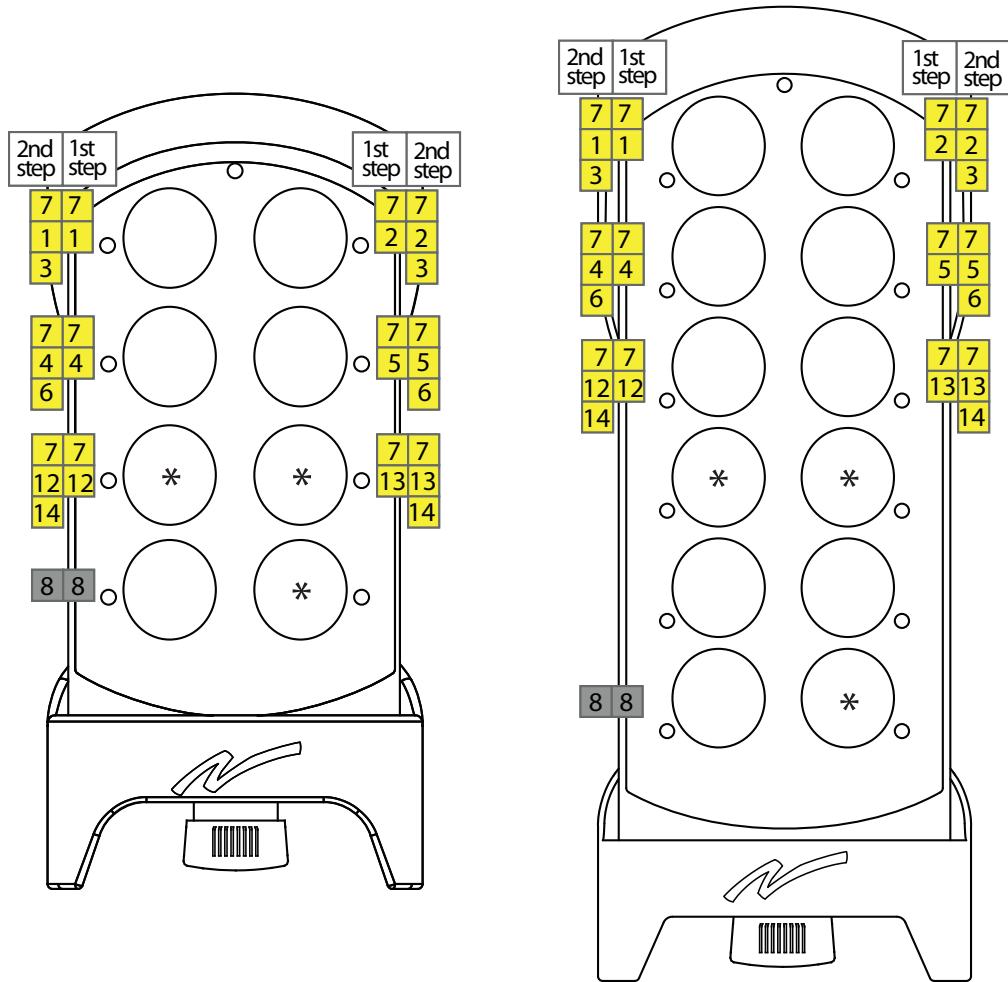


■ Painiketoiminnot  
■ Suuntatoiminnot

Releet	Rele 9 on aktiivinen, kun radiolinkki on toiminnassa
Työreleet	Rele 7 on aktiivinen, kun painiketta 1-6 painetaan
Suositteltu Load select mode	0
Ohjelmoitavat asetukset	-
Keskinäislukitus	Painikeparit: 1-2, 3-4, 5-6
Radiotila	Jatkuva
Nolla-asennon tarkistus	Aktiivinen kaikissa toiminnoissa

## OPERATING MODE 9

**TÄRKEÄÄ!** Vain jatkuvassa radiotilassa.



\* Lähettimen Load select moden mukaan

■ Painiketoiminnot

■ Suuntatoiminnot

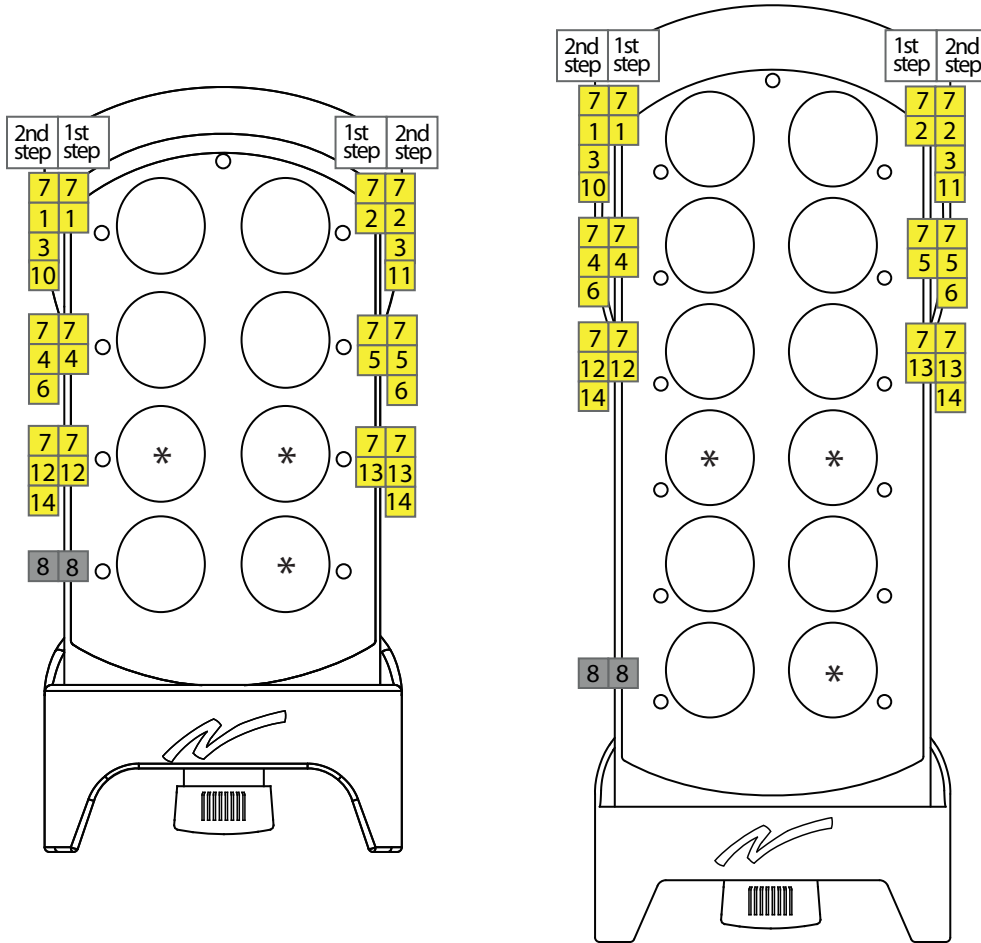
Releet	Rele 9 on aktiivinen, kun radiolinkki on toiminnassa
Työreleet	Rele 7 on aktiivinen, kun painiketta 1-6 painetaan
Suositteltu Load select mode	1, 3, 5, 6
Load select -releet	Load A aktivoi releen 10, Load B aktivoi releen 11
Ohjelmoitavat asetukset	-
Keskinäislukitus	Painikeparit: 1-2, 3-4, 5-6
Radiotila	Jatkuva
Nolla-asennon tarkistus	Aktiivinen kaikissa toiminnoissa

## OPERATING MODE 10

**TÄRKEÄÄ!** Vain jatkuvassa radiotilassa.

**TÄRKEÄÄ!** Tämän Operating moden tyypillinen käyttö: Ohjaa 2 vastaanotinta 1 lähettimestä (yhdessä vastaanottimessa on käytössä Operating mode 10. Toisessa vastaanottimessa on käytössä Operating mode 11).

**TÄRKEÄÄ!** Minkä tahansa releen aktivoimiseksi lähettimessä on valittava Load A.



\* Lähettimen Load select moden mukaan

■ Painiketoiminnot

■ Suuntatoiminnot

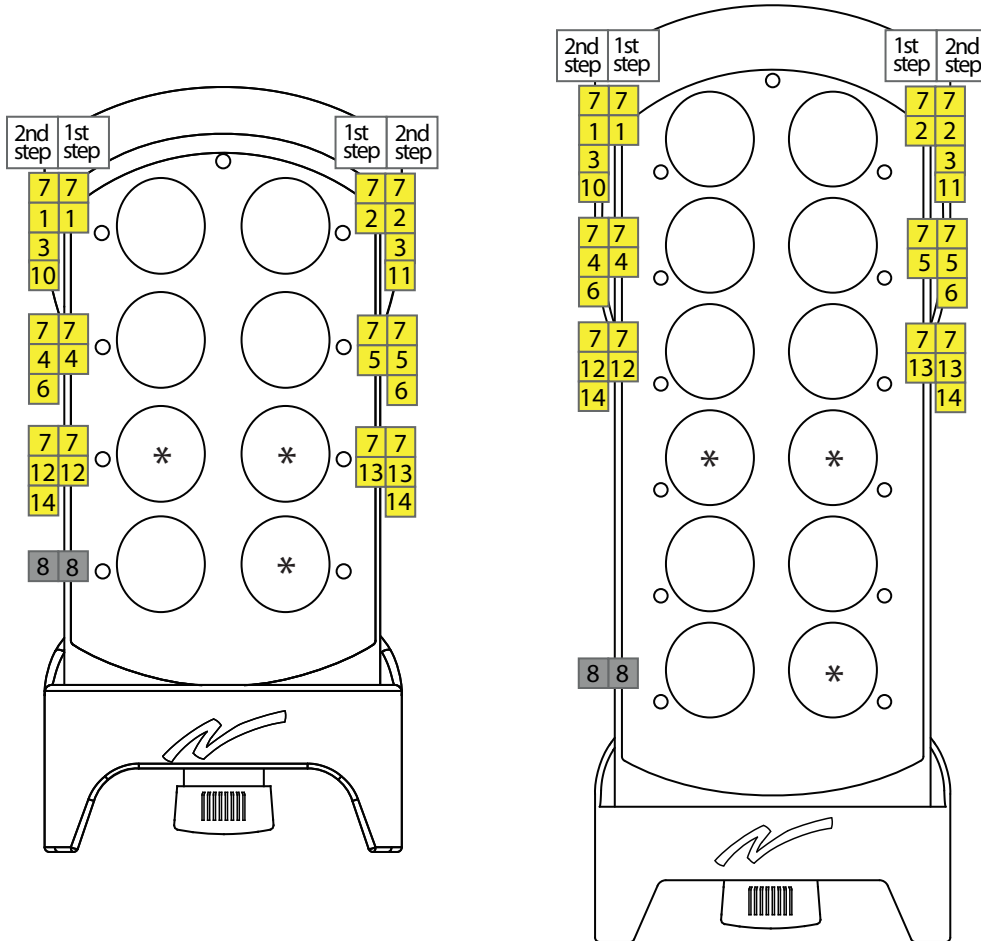
Releet	Rele 9 on aktiivinen, kun radiolinkki on toiminnassa ja Load A on valittuna
Työreleet	Rele 7 on aktiivinen, kun painiketta 1-6 painetaan ja Load A on valittuna
Suosittelut Load select mode	1, 3, 5, 6
Ohjelmoitavat asetukset	-
Keskinäislukitus	Painikeparit: 1-2, 3-4, 5-6
Radiotila	Jatkuva
Nolla-asennon tarkistus	Aktiivinen kaikissa toiminnoissa

## OPERATING MODE 11

**TÄRKEÄÄ!** Vain jatkuvassa radiotilassa.

**TÄRKEÄÄ!** Tämän Operating moden tyypillinen käyttö: Ohjaa 2 vastaanotinta 1 lähettimestä (yhdessä vastaanottimessa on käytössä Operating mode 10. Toisessa vastaanottimessa on käytössä Operating mode 11).

**TÄRKEÄÄ!** Minkä tahansa releen aktivoimiseksi lähettimessä on valittava Load B.



\* Lähettimen Load select moden mukaan

■ Painiketoiminnot

■ Suuntatoiminnot

Releet	Rele 9 on aktiivinen, kun radiolinkki on toiminnassa ja Load B on valittuna
Työreleet	Rele 7 on aktiivinen, kun painiketta 1-6 painetaan ja Load B on valittuna
Suosittelut Load select mode	1, 3, 5, 6
Ohjelmoitavat asetukset	-
Keskinäislukitus	Painikeparit: 1-2, 3-4, 5-6
Radiotila	Jatkuva
Nolla-asennon tarkistus	Aktiivinen kaikissa toiminnoissa

## LUKU 5: LOAD SELECT MODES

### LOAD SELECTION -TOIMENPIDE

**TÄRKEÄÄ!** Vain jatkuvassa radiotilassa.

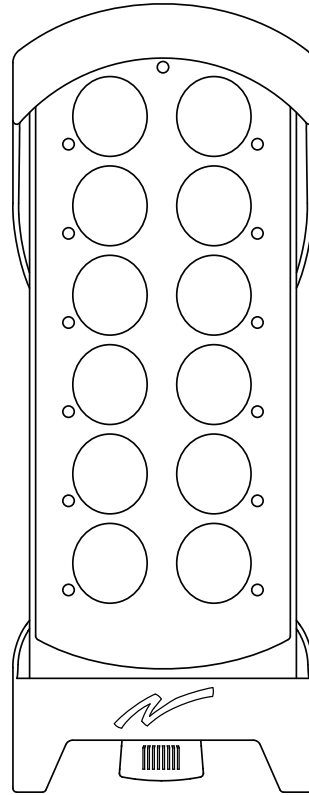
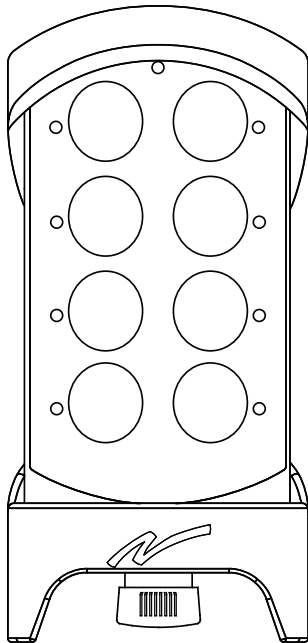
**TÄRKEÄÄ!** Load select mode 0 on oletus.

1. Varmista, että painat pysäytyspainiketta.
2. Paina oikeaa käynnistyspainiketta. Pidä painettuna.
3. Kierrä pysäytyspainiketta (STOP) ja vedä se ulos.
4. Vapauta oikea käynnistyspainike.  
Ylempi ledi vilkkuu (vihreä).
5. 1 MINUUTIN KULUESSA PYSÄYTYSAINIKKEEN (STOP) VETÄMISESTÄ ULOS:  
Syötä koodi: 1234 (paina painikkeita 1, 2, 3, 4).  
Lähettimen ledit 1- 4 (punainen) syttyvät. Jos koodi on väärä, lähetin sammuu. Jos koodi hyväksytään, ylempi ledi vilkkuu (vihreä), lähettimen ledit 3-6 ja ledi SL alkavat vilkkua (punainen).
6. 1 MINUUTIN KULUESSA KOODIN SYÖTTÄMISESTÄ:  
Paina painiketta 6.  
Ylempi ledi syttyy (vihreä). Ledi 2 vilkkuu (punainen).
7. Valitse Load select mode painamalla painiketta taulukon mukaisesti:

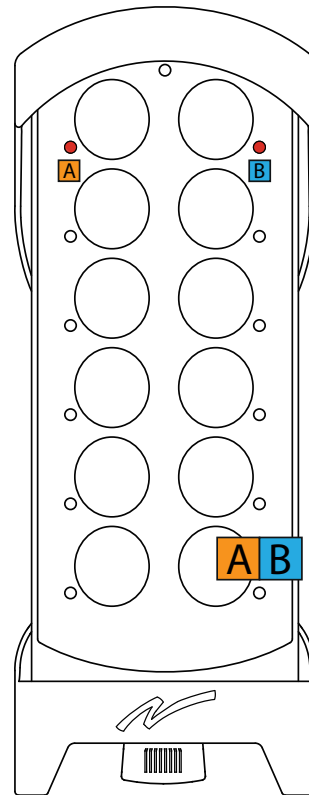
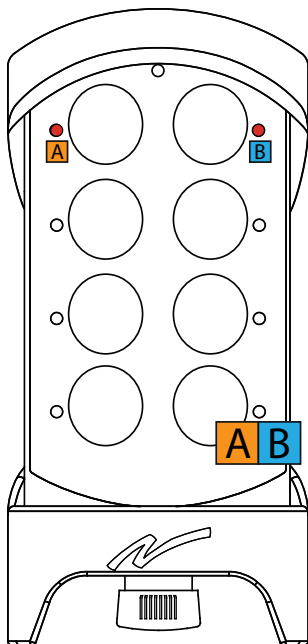
Paina...	Load select mode...	tämä lataus valittuna käynnistyksessä
Vasen käynnistyspainike	0	ei mikään
Painike 1	1	A
Painike 2	2	A
Painike 3	3	A
Painike 4	4	A
Painike 5	5	A
Painike 6	6	A
Oikea käynnistyspainike + Painike 1	7	A
Oikea käynnistyspainike + Painike 2	8	A

Ylempi ledi välähtää (vihreä) 3 kertaa. Lähetin sammuu (off).

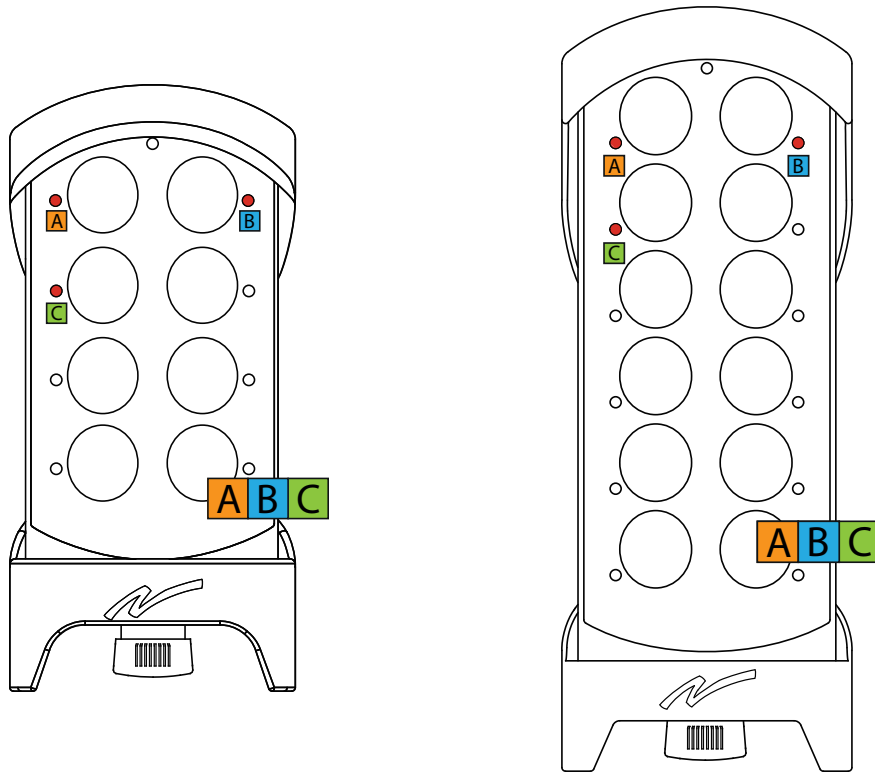
LOAD SELECT MODE 0



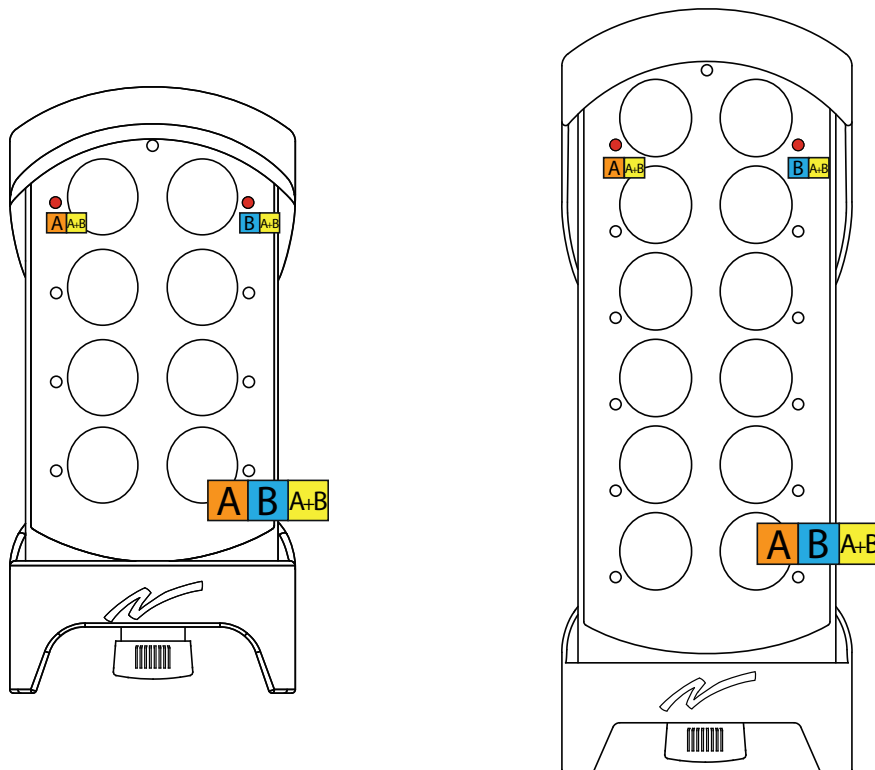
LOAD SELECT MODE 1



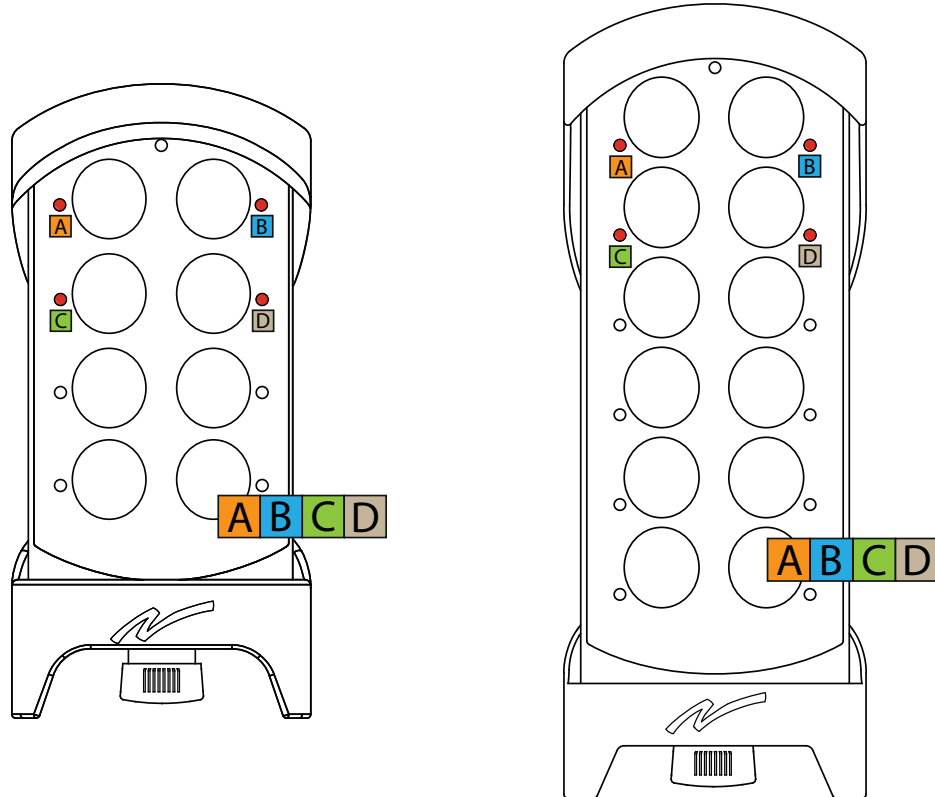
## LOAD SELECT MODE 2



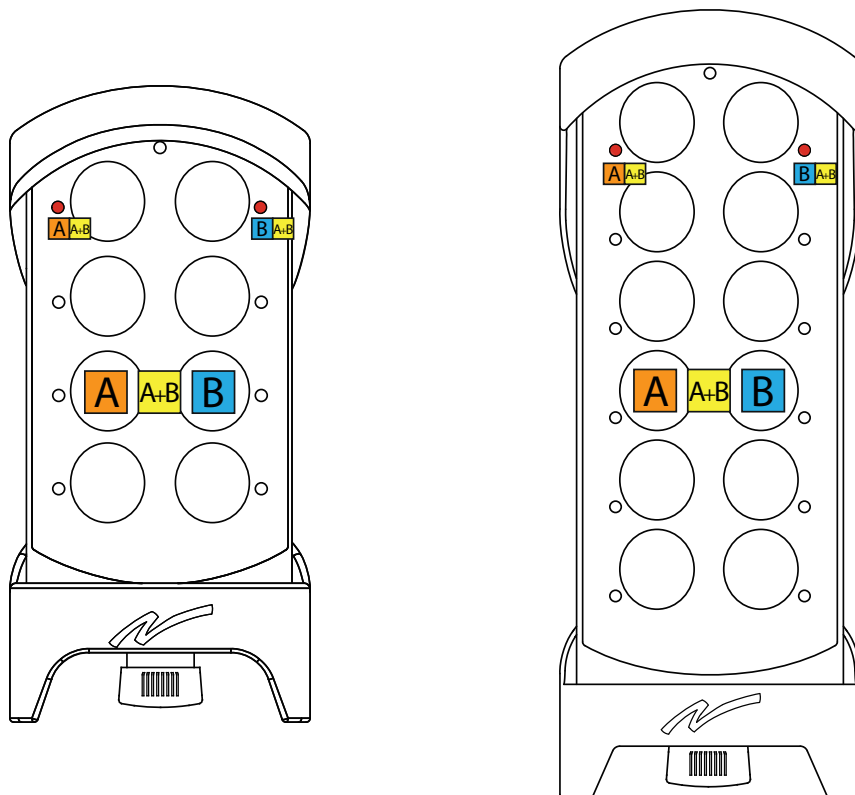
## LOAD SELECT MODE 3



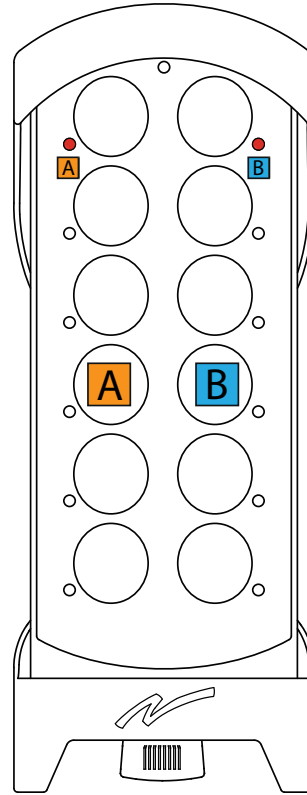
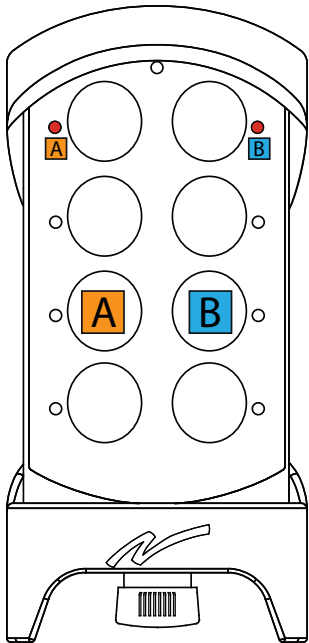
## LOAD SELECT MODE 4



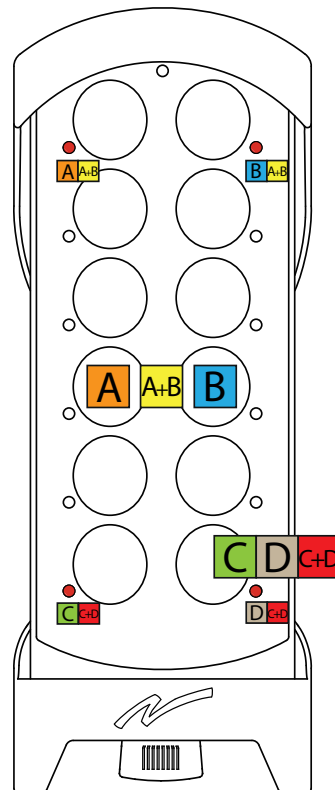
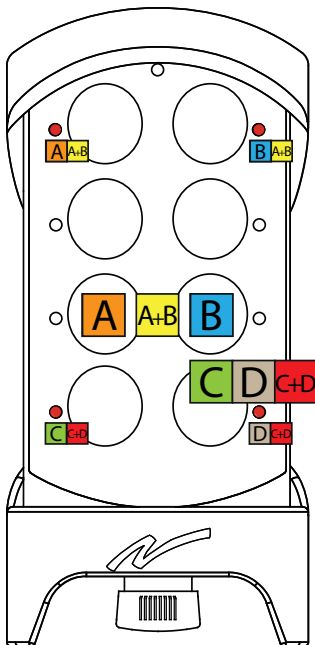
## LOAD SELECT MODE 5



## LOAD SELECT MODE 6

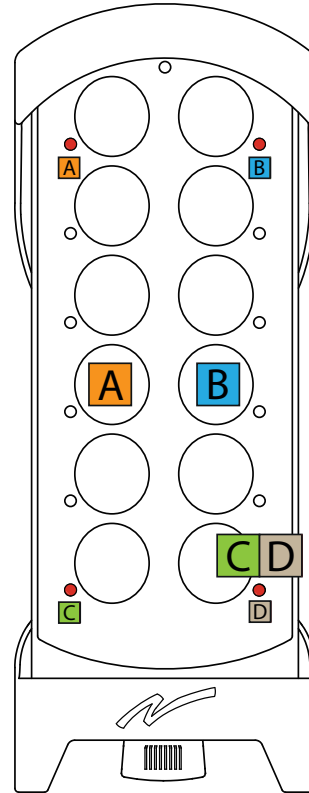
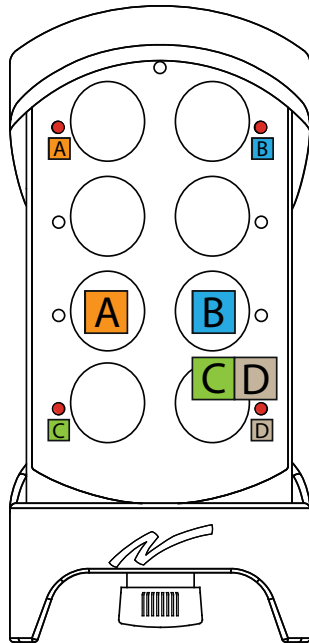


## LOAD SELECT MODE 7



---

LOAD SELECT MODE 8



## LATAAMINEN KÄYNNISTYKSESSÄ

**TÄRKEÄÄ!** On suositeltavaa käynnistää Load select -valinnalla ennen aloituslatauksen valintaa.

1. Varmista, että painat pysäytyspainiketta.
2. Paina oikeaa käynnistyspainiketta. Pidä painettuna.
3. Kierrä pysäytyspainiketta (STOP) ja vedä se ulos.
4. Vapauta oikea käynnistyspainike.  
Ylempi ledi vilkkuu (vihreä).
5. 1 MINUUTIN KULUESSA PYSÄYTYSAINIKKEEN (STOP) VETÄMISESTÄ ULOS:  
Syötä koodi: 1-2-3-4 (paina painikkeita 1, 2, 3, 4).  
Lähetimen ledit 1 - 4 (punainen) syttyvät. Jos koodi on väärä, lähetin sammuu. Jos koodi hyväksytään, ylempi ledi vilkkuu (vihreä). Lähetimen ledit 3-6 ja ledi SL alkavat vilkkua (punainen).
6. 1 MINUUTIN KULUESSA KOODIN SYÖTTÄMISESTÄ:  
Paina oikeaa käynnistyspainiketta. Pidä painettuna.
7. Paina painiketta 6. Vapauta.
8. Vapauta oikea käynnistyspainike.  
Ylempi ledi syttyy (vihreä). Ledi 2 (punainen) vilkkuu.
9. Valitse aloituslataus painamalla painiketta taulukon mukaisesti:

Paina...	aloituslataus...
Vasen käynnistyspainike	ei mikään
Painike 1	A
Painike 2	B
Painike 3	A+B

## LUKU 6: AKKUHJE

### AKUN TIEDOT

AKUN TYPPI	
PN-TX-MXX8	Sisäinen, ladattava litiumioniakku
PN-TX-MXX12	Ulkoinen, ladattava litiumioniakku

KÄYTTÖAIKA	
PN-TX-MXX8, PN-TX-MXX12	Noin 30 tuntia jatkuvassa käytössä

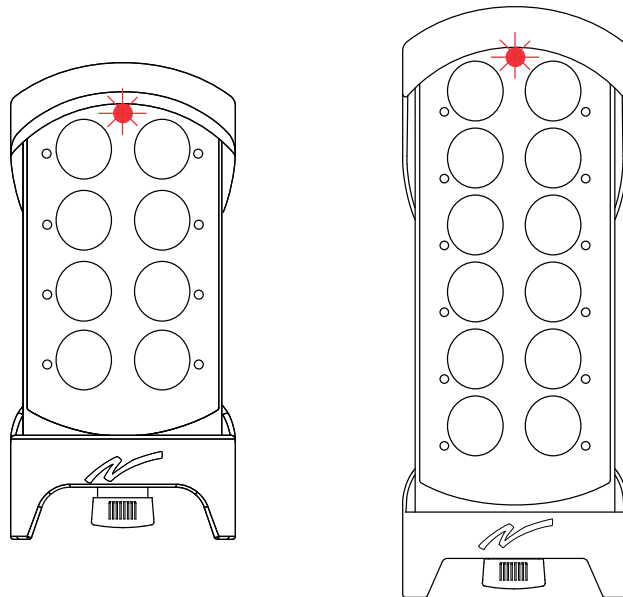
LATAUS	
PN-TX-MXX8	Laturin liitin on lähettimen takana
PN-TX-MXX12	Laturin liitin on lähettimen takana tai Tele Radio AB laturissa

LATAUSLÄMPÖTILA	
PN-TX-MXX8, PN-TX-MXX12	0 - 45 °C / 32 - 113 °F

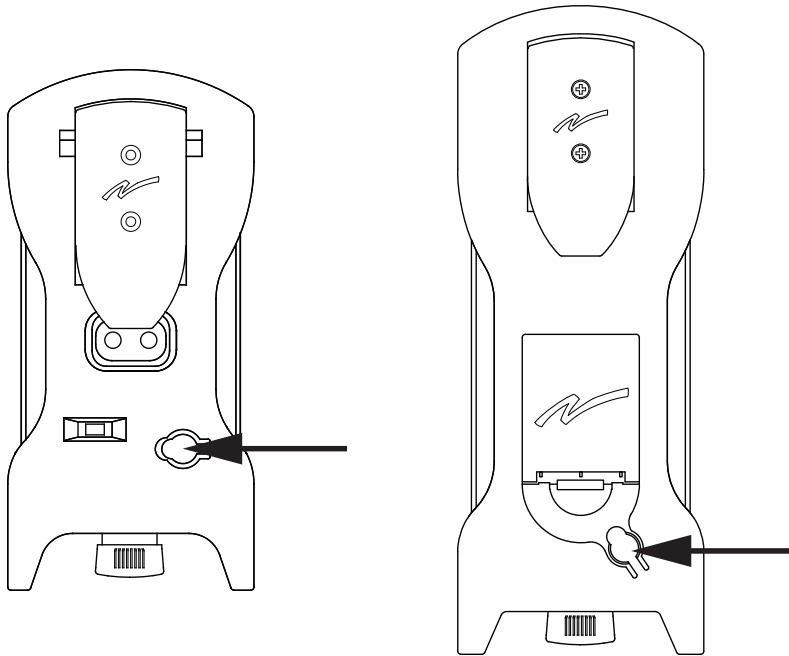
### AKUN LATAUS

I. Kun akun kapasiteetista on jäljellä noin 10 %, ylempi ledi palaa punaisena.

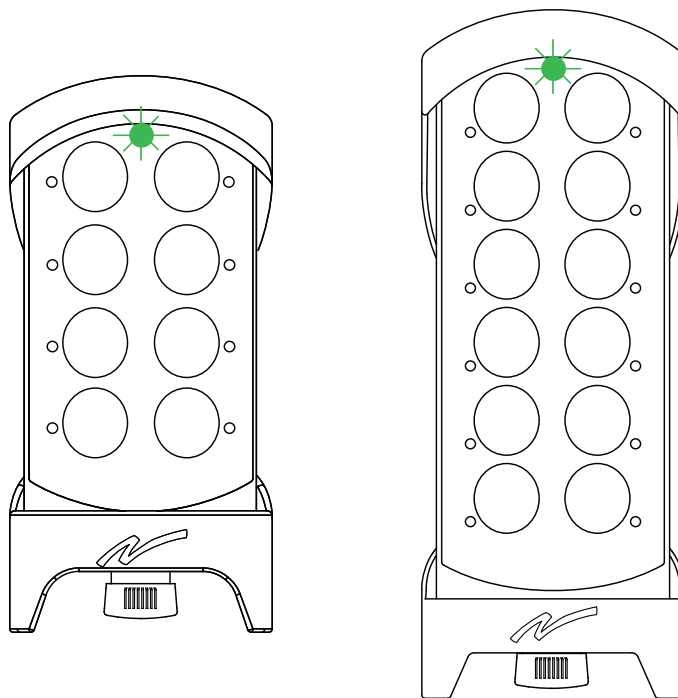


---

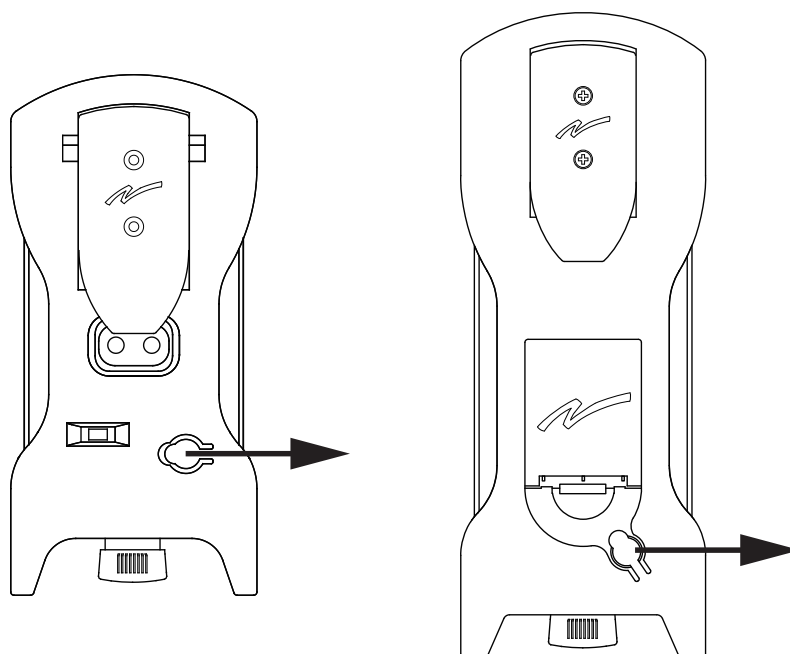
2. Aseta latauksen liitin lähettimen takana olevaan pistokkeeseen. Ylempi ledi vilkkuu punaisena latauksen aikana. Jos lähettimessä on ulkoinen akku, voit myös poistaa akun ja ladata sen Tele Radio 5V DC -laturissa.



3. Kun akku on ladattu täyteen, ylempi ledi syttyy vihreänä.



#### 4. Irrota laturin liitin.



## AKKUA KOSKEVAT VAROTOIMET

Noudata seuraavia yleisiä akun varoituksia:

- Koska akut sisältävät tulenarkoja aineita, kuten litiumia ja muita orgaanisia liuottimia, ne voivat kuumentaa akkuja, aiheuttaa repeämiä tai sytyttää ne palamaan.
- Räjähdysvaara, jos akku vaihdetaan vääränlaiseen akkuun.
- Älä aiheuta akkuun oikosulkua äläkä pura, turmele tai kuumenna akkuja.
- Älä koskaan yritä ladata näkyvästi vaurioitunutta tai jäätynyttä akkua.
- Pidä akut poissa pienten lasten ulottuvilta. Jos lapsi nielaisee akun, ota heti yhteys lääkäriin.
- Vältä suoraa juottamista akkuihin.
- Kun hävität akkuja, eristä akkujen plus- ja miinus-navat eristys- tai maalarinteipillä. Älä laita useampaa akkua samaan muovipussiin.
- Jos akkuja ei hävitetä asianmukaisesti, akut voivat mennä oikosulkuun ja siten kuumentua, haljeta tai syttyä palamaan.
- Säilytä viileässä paikassa. Pidä akut poissa suorasta auringonvalosta sekä kuumista tai kosteista paikoista.
- Älä heitä akkuja tuleen.

## SISÄISEN AKUN POISTAMINEN JA HÄVITTÄMINEN

**TÄRKEÄÄ!** Elektroniset laitteet ja akut on erotettava fyysisesti ennen hävittämistä. Älä hävitä elektronisia laitteita äläkä akkuja tavallisen kotitalousjätteen mukana.

1. Irrota pidike. Ruuvaa irti ruuvit ruuvimeisselillä.
2. Irrota kumikansi käsin.
3. Ruuvaa irti lähettimen takana olevat ruuvit ruuvimeisselillä. Irrota etukotelo käsin. Käännä lähetin ympäri siten, että painikkeet osoittavat ylöspäin.
4. Ruuvaa irti piirilevyn keskellä oleva ruuvi ruuvimeisselillä. Nosta piirikorttia käsin.
5. Akku on piirikortin takana. Irrota akku käsin.

## ROHS JA WEEE

Tiettyjen vaarallisten aineiden käytön rajoittamisesta sähkö- ja elektroniikkalaitteissa annetun direktiivin 2011/65/EU (RoHS) sekä sähkö- ja elektroniikkalaiteromusta annetun direktiivin 2012/19/EU (WEEE) mukaisesti Tele Radio AB pyrkii vähentämään vaarallisten materiaalien käyttöä, edistää uudelleenkäyttöä ja kierrätystä sekä vähentää päästöjä ilmaan, maaperään ja veteen. Kun saatavilla on kaupallisesti elinkelpoinen vaihtoehto, Tele Radio AB pyrkii rajoittamaan tai poistamaan ympäristö-, terveys- tai turvallisuusriskin aiheuttavia aineita ja materiaaleja.

## TAKUU, HUOLTO, KORJAUKSET JA YLLÄPITO

Tele Radio AB -tuotteille annetaan takuu materiaali- ja valmistusvikojen varalta. Tele Radio AB voi takuuajana korvata tuotteen tai vialliset osat uusilla. Takuukorjauksesta vastaa Tele Radio AB tai Tele Radio AB:n määrittämä valtuutettu huolto.

Takuu ei kata seuraavia:

- Normaalista kulumisesta johtuvat viat.
- Kuluvat osat.
- Tuotteet, joita on muutettu valtuuttomasti.
- Väärästä asennuksesta tai käytöstä johtuvat viat.
- Kosteus- ja vesivahingot.

Ylläpito:

- Korjaus- ja ylläpitotyöt saa tehdä vain pätevä henkilöstö.
- Käytä vain Tele Radio AB:n varaosia.
- Ota yhteyttä edustajaan, jos tarvitset huoltoa tai muuta tukea.
- Säilytä tuote kuivassa, puhtaassa paikassa.
- Pidä kosketuspinnat ja antennit puhtaina.
- Pyyhi pöly hieman kostutetulla, puhtaalla liinalla.

**VAROITUS!** Älä koskaan käytä puhdistusliuoksia tai korkeapainesuihkua.

---

## LUKU 7: CERTIFICATIONS

### FCC STATEMENT: PN-TX-MXX8, PN-TX-MXX12

Statement for warning:

To satisfy FCC RF exposure requirements, a separation distance of 20 cm or more should be maintained between the antenna of this device and persons during device operation.

To ensure compliance, operations at closer than this distance is not recommended.

Les antennes installées doivent être situées de façon à ce que la population ne puisse y être exposée à une distance de moins de 20 cm. Installer les antennes de façon à ce que le personnel ne puisse approcher à 20 cm ou moins de la position centrale de l'antenne.

La FCC des États-Unis stipule que cet appareil doit être en tout temps éloigné d'au moins 20 cm des personnes pendant son fonctionnement.

Caution: The user is cautioned that changes or modifications not expressly approved by the party responsible for compliance could void the user's authority to operate the equipment.

This device complies with Industry Canada licence-exempt RSS standard(s) and Part 15 of the FCC Rules. Operation is subject to the following two conditions:

- (1) this device may not cause harmful interference, and
- (2) this device must accept any interference received, including interference that may cause undesired operation.

Le présent appareil est conforme aux CNR d'Industrie Canada applicables aux appareils radio exempts de licence et la partie 15 des Règles FCC. L'exploitation est autorisée aux deux conditions suivantes :

- (1) l'appareil ne doit pas produire de brouillage, et
- (2) l'utilisateur de l'appareil doit accepter tout brouillage radioélectrique subi, même si le brouillage est susceptible d'en compromettre le fonctionnement.

This equipment complies with FCC and IC radiation exposure limits set forth for an uncontrolled environment. End user must follow the specific operating instructions for satisfying RF exposure compliance. This transmitter must not be co-located or operating in conjunction with any other antenna or transmitter.

Cet appareil est conforme aux limites d'exposition au rayonnement RF stipulées par la FCC et l'IC pour une utilisation dans un environnement non contrôlé. L'utilisateur final doit suivre les instructions de fonctionnement spécifiques pour le respect d'exposition aux RF. Les émetteurs ne doivent pas être placés près d'autres antennes ou émetteurs ou fonctionner avec ceux-ci.

Note: this equipment has been tested and found to comply with the limits for a class b digital device, pursuant to part 15 of the FCC rules. These limits are designed to provide reasonable protection against harmful interference in a residential installation. This equipment generates, uses and can radiate radio frequency energy and, if not installed and used in accordance with the instructions, may cause harmful interference to radio communications. However, there is no guarantee that interference will not occur in a particular installation. If this equipment does cause harmful interference to radio or television reception, which can be determined by turning the equipment off and on, the user is encouraged to try to correct the interference by one or more of the following measures:

- reorient or relocate the receiving antenna.
- increase the separation between the equipment and receiver.
- connect the equipment into an outlet on a circuit different from that to which the receiver is connected.
- consult the dealer or an experienced radio/TV technician for help.

The radio module in this product is labelled with its own FCC ID and IC number. The FCC ID and IC is not visible when the radio module is installed inside another device. Therefore, the outside of the device into which the module is installed must also display a label referring to the radio module. The final end device must be labelled in a visible area with the following:

---

“Contains FCC ID: ONFC1203B”

“Contains IC: 4807A-CI203B”

Under Industry Canada regulations, this radio transmitter may only operate using an antenna of a type and maximum (or lesser) gain approved for the transmitter by Industry Canada. To reduce potential radio interference to other users, the antenna type and its gain should be so chosen that the equivalent isotropically radiated power (e.i.r.p.) is not more than that necessary for successful communication. Conformément à la réglementation d'Industrie Canada, le présent émetteur radio peut fonctionner avec une antenne d'un type et d'un gain maximal (ou inférieur) approuvé pour l'émetteur par Industrie Canada. Dans le but de réduire les risques de brouillage radioélectrique à l'intention des autres utilisateurs, il faut choisir le type d'antenne et son gain de sorte que la puissance isotrope rayonnée équivalente (p.i.r.e.) ne dépasse pas l'intensité nécessaire à l'établissement d'une communication satisfaisante.

## RADIOMODUULI

Radiomoduulit on suunniteltu yhteensopiviksi Tele Radion tuotteiden kanssa esimerkiksi ulkomittojensa, liittimiensä, jännitteensä ja signaalirajapinnan osalta. Radiomoduuleja ei saa käyttää muissa kuin Tele Radion tuotteissa. Radiomoduulit on suunniteltu yhdistettäväksi suoraan vastaanotin-/lähetinyksikön emolevyyn. Niiden käyttöteho tulee suoraan emolevystä, ja radiopiiriä komentaa emolevyssä oleva mikroprosessori. Radiopiirin konfiguraatio on tallennettu radiomoduulissa olevaan flash-muistiin. Jos vastaanotin-/lähetinyksikön radiomoduuli on viallinen tai puuttuu kokonaan, yksikkö antaa virheviestin heti käynnistyksen jälkeen, eikä radioyhteyttä voi muodostaa.

## RADIOMODUULIT

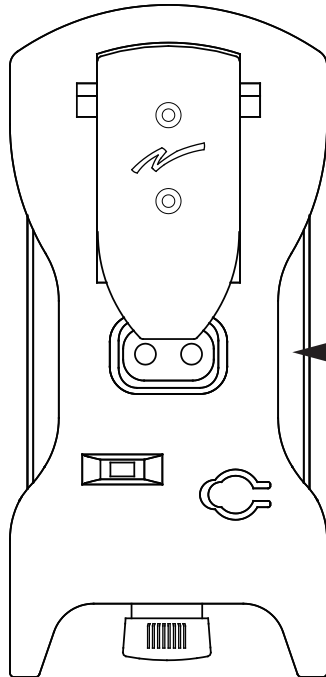
Tässä ohjeessa mainituissa tuotteissa on seuraavat radiomoduulit:

D00005-09	PN-TX-MXX8, PN-TX-MXX12
-----------	-------------------------

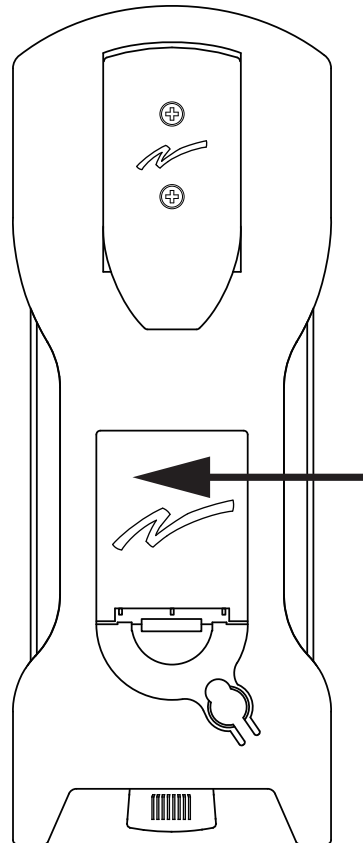
## LÄHETTIMEN TUOTEMERKINTÄ

Tuotemerkitä on lähettimen takana.

PN-TX-MXX8



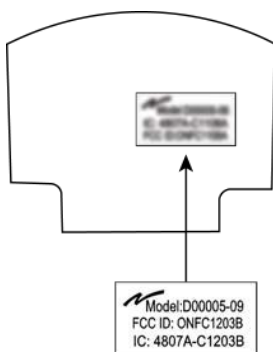
PN-TX-MXX12



## LÄHETTIMEN FCC-/IC-MERKINTÄ

The FCC/IC label is placed on the radio module. The radio module is mounted inside the transmitter.  
L' étiquette FCC/IC est placée sur le module radio. Le module radio est monté à l'intérieur de l'émetteur.

D00005-09: PN-TX-MXX8, PN-TX-MXX12



# EY-/ETA-VAATIMUSTENMUKAISUUSVAKUUTUS

## EC/EEA DECLARATION OF CONFORMITY



The undersigned, representing the following manufacturer:

NAME: **Tele Radio AB**  
ADDRESS: **Datavägen 21, SE-436 32 Askim, SWEDEN**  
TELEPHONE NO: **46-31-7485460** TELEFAX NO: **46-31-685464**

Herewith declares that the product(s):

**TRANSMITTERS PN-T17-8, PN-T17-12**

Is in conformity with the provisions of the following harmonized standards, other standards and directives:

1999/5/EC	Directive 1999/5/EC of the European Parliament and of the Council on radio equipment and telecommunications terminal equipment and the mutual recognition of their conformity (R&TTE)	
2006/95/EC	Directive 2006/95/EC of the European Parliament and of the Council on harmonisation of the laws of the Member states relating to electrical equipment designed for use within certain voltage limits	
2004/108/EC	Directive 2004/108/EC of the European Parliament and of the Council on the approximation of the laws of the Member states relating to electromagnetic compatibility	
2011/65/EC	Directive 2011/65/EC of the European Parliament and of the Council on the restriction of the use of certain hazardous substances in electrical and electronic equipment	
EN 50371	Generic Standard to Demonstrate the Compliance of Low-Power Electronic and Electrical Apparatus with the Basic Restrictions Related to Human Exposure to Electromagnetic Fields (10 MHz–300 GHz)—General Public	HEALTH
EN 60950-1	Information technology equipment—SAFETY—Part 1: General requirements	SAFETY/LVD
EN 301489-1/-17	Electromagnetic compatibility and Radio spectrum Matters (ERM): ElectroMagnetic Compatibility (EMC) standard for radio equipment and services: Part 1: Common technical requirements- Part 17: Specific conditions for Wideband data and HIPERLAN equipment	EMC
EN 300328-1/-2	Electromagnetic compatibility and Radio spectrum Matters (ERM) - Wideband Transmission systems - Data transmission equipment operating in the 2,4 GHz ISM band and using spread spectrum modulation techniques - Part 1: Technical characteristics and test conditions. Part 2: Harmonized EN covering essential requirements under article 3.2 of the R&TTE Directive	RADIO
EN 50581	Technical documentation for the assessment of electrical and electronic products with respect to the restriction of hazardous substances	

Authorized to compile technical file:

NAME: **Jesper Ribbe**  
ADDRESS: Same as manufacturer

Askim January 13th, 2015

  
Jesper Ribbe  
Research & Development Manager, Tele Radio AB

CER-PN-EC006-A02

## EC/EEA DECLARATION OF CONFORMITY



The undersigned, representing the following manufacturer:

NAME: **Tele Radio AB**  
ADDRESS: **Datavägen 21, SE-436 32 Askim, SWEDEN**  
TELEPHONE NO: **46-31-7485460** TELEFAX NO: **46-31-685464**

Hereby declares that the product(s):

**RECEIVERS PN-R8-3, PN-R8-7, PN-R8-13, PN-R8-20, PN-R8-22**

Is in conformity with the provisions of the following harmonized standards, other standards and directives:

1999/5/EC	Directive 1999/5/EC of the European Parliament and of the Council on radio equipment and telecommunications terminal equipment and the mutual recognition of their conformity (R&TTE)	
2006/95/EC	Directive 2006/95/EC of the European Parliament and of the Council on harmonisation of the laws of the Member states relating to electrical equipment designed for use within certain voltage limits	
2004/108/EC	Directive 2004/108/EC of the European Parliament and of the Council on the approximation of the laws of the Member states relating to electromagnetic compatibility	
2011/65/EC	Directive 2011/65/EC of the European Parliament and of the Council on the restriction of the use of certain hazardous substances in electrical and electronic equipment	
EN 60950-1	Information technology equipment-SAFETY-Part 1: General requirements	HEALTH/ SAFETY
EN 301489-1/-3	Electromagnetic compatibility and Radio spectrum Matters (ERM): ElectroMagnetic Compatibility (EMC) standard for radio equipment and services: Part 1: Common technical requirements- Part 3: Specific conditions for Short-Range Devices (SRD) operating on frequencies between 9 KHz and 40 GHz	EMC
EN 300 440-1/-2	Electromagnetic compatibility and Radio spectrum Matters (ERM) - Short range devices - Radio equipment to be used in the 1 GHz to 40 GHz frequency range - Part 1: Technical characteristics and test methods - Part 2: Harmonized EN under article 3.2 of the R&TTE	RADIO
EN 50581	Technical documentation for the assessment of electrical and electronic products with respect to the restriction of hazardous substances	

Authorized to compile technical file:

NAME: **Jesper Ribbe**  
ADDRESS: Same as manufacturer

Askim September 24th, 2013

Jesper Ribbe  
Research & Development Manager, Tele Radio AB

CER-PN-EC001-A03

**INSTRUKTIONER**  
INSTRUKSJONER  
INSTRUCCIONES  
ANLEITUNG  
**JUHISED**  
INSTRUCTIES  
说明

**TELE RADIO**<sup>®</sup>  
REMOTE CONTROL

A stylized white graphic element resembling a lightning bolt or a signal wave, positioned to the right of the 'TELE RADIO' text.

This user manual is subject to change without prior notice.  
Download the latest manual from [www.teleradio.com](http://www.teleradio.com)