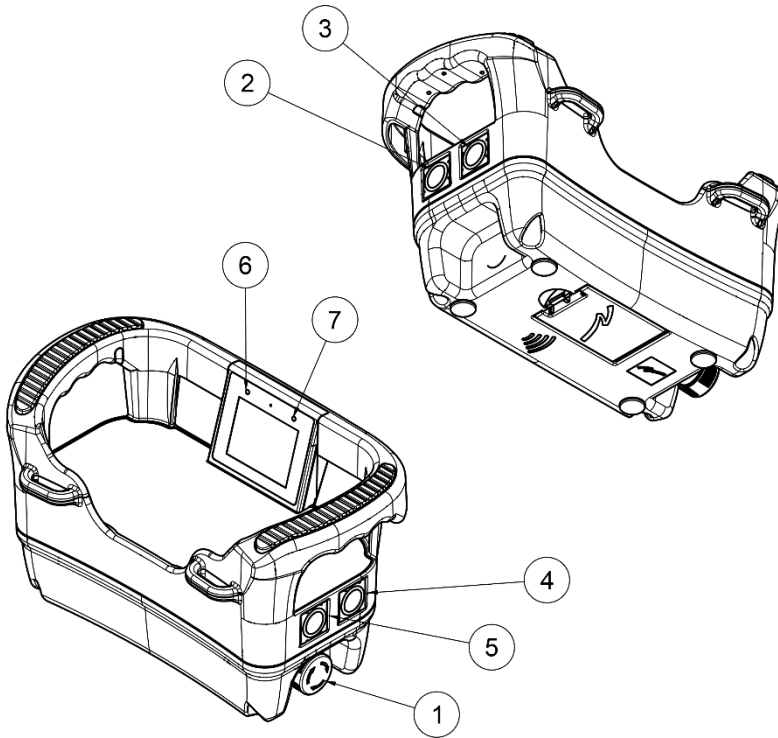
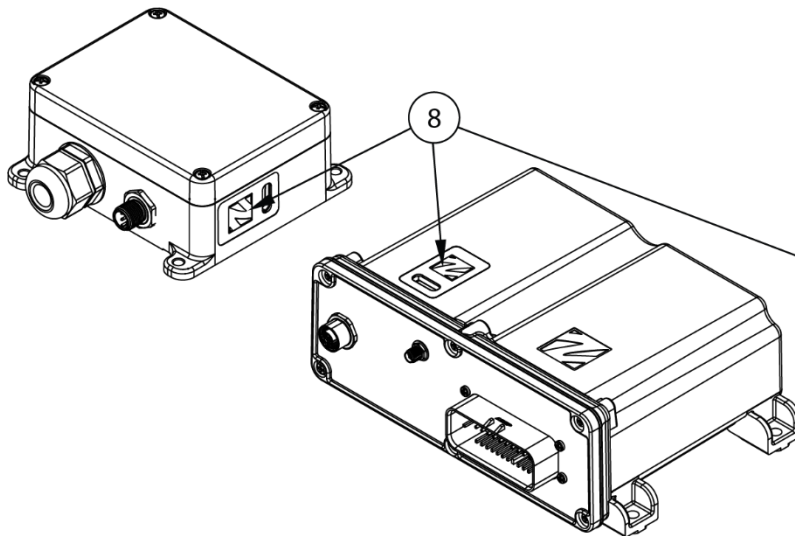


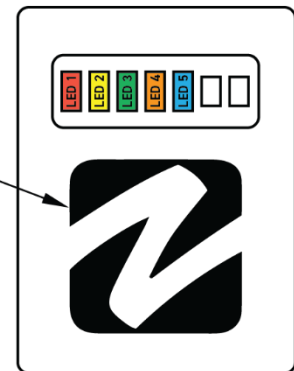
T26 Lähettimen KÄYTTÖOHJE



1. **Stop**-painike
2. Sivupainike, **Vasen-Etu**
3. Sivupainike, **Vasen-Taka**
4. Sivupainike, **Oikea-Etu**
5. Sivupainike, **Oikea-Taka**
6. Status LED
7. Akku LED
8. **Capacitive Sensor**-painike



LED 1 - Punainen
LED 2 - Keltainen
LED 3 - Vihreä
LED 4 - Oranssi
LED 5 - Sininen



1	LÄHETTIMEN REKISTERÖINTI VASTAANOTTIMEEN	2
2	KIRJAA SISÄÄN VASTAANOTIN LÄHETTIMEEN (LOG IN) JA ALOITA ISTUNTO (SESSION)	3
3	KIRJAA ULOS (LOG OUT) LÄHETIN VASTAANOTTIMESTA (VAIHDA LÄHETIN)	4
4	KORVAA LÄHETINTÄ	4
5	POISTA LÄHETIN VASTAANOTTIMESTA	5
6	AVAA KALIBROINTITILA	5
7	KALIBROINTI - PWM, JÄNNITE JA VIRTAAOHJATUT VENTTIILIT	6
8	ASETA AUTOMAATTINEN AIKAKATKAISU (RADIO INACTIVITY TIMEOUT)	6

Huom! Vain pätevä asentaja saa muokata asetukset!

1 LÄHETTIMEN REKISTERÖINTI VASTAANOTTIMEEN

Rekisteröinti tarkoittaa yhteyden muodostamista lähettimen ja vastaanottimen välillä.

T26-lähetimissä voi olla enintään 32 rekisteröityä vastaanotinta (paikat 1–32).

HUOM: Rekisteröityminen edellyttää pääsyä vastaanottimen koteloon. Onnistunut rekisteröityminen vaatii, että vastaanotin on kytketty päälle.

Lähetin

- Varmista, että **Stop**-painike on painettu alas.
- Käännä ja vapauta **Stop**-painike.
- Siirry **Valikotilaan (Menu mode)**:
 - Paina ja pidä **Oikea-Etu** sivupainiketta
 - Paina **Stop**-painiketta.
 - Vapauta **Oikea-Etu** sivupainike.
- Mikäli järjestelmä pyytää sinulta PIN koodia (Näytössä lukee [Enter Config Menu Pin]), anna PIN-koodi.
 - Valitse numerot käyttämällä **Oikea-Etu/Taka** sivupainikkeita.
 - Siirry oikealle käyttämällä **Vasen-Etu** sivupainiketta.
 - Hyväksy **Vasen-Taka** sivupainikkeella.

Oleetuskoodi TRFIN järjestelmille on 8353. Ota yhteyttä palveluntarjoajaasi, mikäli et pääse valikotilaan)
- Siirry [Register] valikkoon käyttämällä **Oikea-Etu/Taka** sivupainikkeita.
- Avaa valikko painamalla **Vasen-Etu** sivupainiketta.
- Siirry lähettimen rekisteröintipaikkaan (1 - 32) käyttäen **Oikea-Etu/Taka** sivupainikkeita.
- Valitse paikka painamalla **Vasen-Etu** sivupainiketta.
+ merkki ilmestyy valitun paikan eteen.
- Hyväksy painamalla **Vasen-Taka** sivupainiketta.
Rekisteröinti on käynnissä, ja näytössä lukee: [Registration in progress...]

Vastaanotin

10. Paina ja pidä **Capacitive(Cap) sensor**-painiketta.
LED 2-5 vilkkuvat (nopeasti).
11. Vapauta **Cap sensor**-painike kun LED 1 syttyy palamaan (lakkaa vilkkumasta).
LED 2-5 vilkkuvat (hitaasti).

Vastaanotin on nyt rekisteröintitilassa.

Jos rekisteröintipyyntöä ei vastaanoteta 30 sekunnin kuluessa, vastaanotin poistuu rekisteröintitilasta.

Kun lähettimen rekisteröintipyyntö on vastaanotettu, ...

Vastaanottimen LED 1-5 vilkkuvat (nopeasti) ja Lähettimen näytössä lukee:

[Confirm registration on the receiver]

12. Paina **Cap Sensor**-painiketta.
LED 1-5 vilkkuvat kolme kertaa.

Lähettimen näytöllä lukee:

[Registration successful. Transmitter was registered in XXXXX]

Lähetin on nyt rekisteröity vastaanottiin, ja lähetin sammuu.

Jos rekisteröinti epäonnistuu, vastaanotin poistuu rekisteröintitilasta ja lähettimen näytössä lukee:

[Registration failed Timeout]. Lähetin antaa äänimerkin ja sammuu.

2 KIRJAA SISÄÄN VASTAANOTIN LÄHETTIMEEN (LOG IN) JA ALOITA ISTUNTO (SESSION)

Istunto tarkoittaa, että lähetin on valmis ohjaamaan vastaanottimia, joihin se on kirjautunut.

Istunnon aloittaminen edellyttää, että lähetin on rekisteröity vastaanottiin. Varmista että vastaanottimet on kytketty päälle.

HUOM: Vain yksi lähetin voi olla sisäänkirjautunut kerrallaan - varmista, ettei samaan vastaanottiin ole kirjautunut muita lähettämiä.

1. Varmista, että **Stop**-painike on painettu alas.
2. Käännä ja vapauta **Stop**-painike.
Start-up logo näkyy nopeasti näytössä. Akun merkkivalo syttyy.

Viimeksi sisäänkirjautunut vastaanotin valitaan automaattisesti, kun lähetin käynnistetään seuraavan kerran. **Jos haluat jatkaa viimeksi käytetyn vastaanottimen kanssa, siirry vaiheeseen 8.**

Valitse/vaihda vastaanottimia

3. Paina **Vasen-Etu** sivupainiketta tarkistaaksesi, onko istunnolle valittu vastaanottimia.
Näytössä lukee: [Select one or more items] ja rekisteröityjen vastaanottimien luettelo. Valitut vastaanottimet on merkitty + merkillä.
4. Siirry halumasi vastaanottiin käyttäen **Oikea-Etu/Taka** sivupainikkeita.
5. Valitse vastaanotin painamalla **Vasen-Etu** sivupainiketta.
+ merkki ilmestyy valitun paikan eteen.
6. Toista tarvittaessa vaiheet 4-5.
7. Hyväksy painamalla **Vasen-Taka** sivupainiketta.
Näytössä lukee: [PUSH START BUTTONS]
8. Paina molemmat **Start**-painikkeet (**Oikea-Etu** ja **Oikea-Taka** sivupainikkeet) samanaikaisesti kunnes summeri antaa äänimerkin.
9. Vapauta molemmat **Start**-painikkeet
Status LED vilkkuu nopeasti odottaessaan vahvistusta vastaanottimesta.
Näytössä lukee: [Logging in...]

Lähetin kirjautuu sisään vastaanottimeen, johon se on rekisteröity. Status LED palaa vihreänä. Yhteys on nyt muodostettu, ja lähetin on käyttövalmis.

Lopeta istunto

1. Paina **Stop**-painiketta.

HUOM: Painamalla **Stop**-painiketta lopetat vain istunnon, lähetin **ei kirjaudu ulos** vastaanottimesta.

3 KIRJAA ULOS (LOG OUT) LÄHETIN VASTAANOTTIMESTA (VAIHDA LÄHETIN)

Vain yksi lähetin voi olla sisäänkirjautunut kerrallaan. Vastaanottimeen jo sisäänkirjautunut lähetin on kirjattava ulos, ennen kuin jokin muu lähetin voidaan kirjata sisään.

HUOM: Uloskirjaaminen kirjaa ulos lähettimen kaikista vastaanottimista, jotka ovat osa radion istuntoa.

1. Paina ja pidä **Oikea-Taka** sivupainiketta.
(Oletuspainike uloskirjautumiseen. Voi olla eri nappi räätälöidyssä järjestelmässä)
2. Paina **Stop**-painiketta.
Näytössä lukee: [Logging out...] ja [Logout successful]
3. Vapauta **Oikea-Taka** sivupainike.
Lähetin sammuu.

Jos lähetin katoaa tai vaurioituu, voidaan lähetin kirjata ulos vastaanottimesta seuraavasti:

1. Paina ja pidä **Capacitive(Cap) Sensor**-painiketta kunnes LED 2 lakkaa vilkkumasta.
LED 1 sammuu, LED 2 palaa, LEDs 3-5 vilkkuvat.
2. Vapauta **Cap Sensor**-painike.

Sisäänkirjautunut lähetin on kirjattu ulos. Uusi rekisteröity lähetin voidaan nyt kirjata sisään.

4 KORVAA LÄHETINTÄ

Rekisteröity lähetin on mahdollista korvata toisella saman mallin lähettimellä. Menettely ei vaadi vastaanottimen kotelon avaamista, mutta vaatii että vastaanottimeen on kytketty virta ja että on kantama-alueella.

10. Siirry lähettimen **Valikkotilaan**. (Katso Luvut 1.1. - 1.3.)
11. Siirry [Replace] valikkoon käyttämällä **Oikea-Etu/Taka** sivupainikkeita.
12. Avaa valikko painamalla **Vasen-Etu** sivupainiketta.
13. Anna korvattavan lähettimen sarjanumero (SN), (eli vanha, kadonnut tai rikkiäinen lähetin). Valitse haluamasi numeroluku (0-9) käyttämällä **Oikea-Etu/Taka** sivupainikkeita. Valitse seuraava numero käyttämällä **Vasen-Etu** sivupainiketta.
14. Hyväksy painamalla **Vasen-Taka** sivupainiketta.
Näytössä lukee: [Replace] [No]
15. Valitse [Yes] käyttämällä **Oikea-Etu/Taka** sivupainikkeita.
16. Hyväksy painamalla **Vasen-Taka** sivupainiketta.
Näytössä lukee: [Replacing] ja [Replace OK].

Lähetin sammuu.

Jos korvaaminen epäonnistuu, näytössä lukee [FAILED]. Lähetin antaa äänimerkin ja sammuu.

5 POISTA LÄHETIN VASTAANOTTIMESTA

Varmista, että vastaanottimeen on kytketty virta.

1. Siirry lähettimen **Valikkotilaan**. (Katso Luvut 1.1. - 1.3.)
2. Siirry **Oikea-Etu/Taka** sivupainikkeilla `[Erase]` -valikkoon.
3. Avaa valikko painamalla **Vasen-Etu** sivupainiketta.
3. Siirry haluamasi vastaanottiin käyttäen **Oikea-Etu/Taka** sivupainikkeita.
4. Valitse poistettavat vastaanottimet painamalla **Vasen-Etu** sivupainiketta.
+ *merkki ilmestyy valitun paikan eteen.*
5. Hyväksy painamalla **Vasen-Taka** sivupainiketta.
Näytössä lukee: `[Erase in progress...]`

Poisto onnistui:

Näytössä lukee: `[Erase successful]`. Lähetin sammuu.

Poisto epäonnistui:

Näytössä lukee: `[Erase failed. Timeout]`. Lähetin sammuu. Tarkista että vastaanotin on kytketty päälle.

Mikäli **vastaanotin on vaurioitunut**, rekisteröinnin voi poistaa **vain lähettimestä**.

1. Siirry lähettimen **Valikkotilaan**. (Katso Luvut 1.1. - 1.3.)
2. Siirry **Oikea-Etu/Taka** sivupainikkeilla `[Delete RX locally in TX]` -valikkoon.
3. Jatka yllä olevien ohjeiden mukaisesti. (Katso luvut 4.3. - 4.6.)

6 AVAA KALIBROINTITILA

Kalibrointitila on tarkoitettu PWM:n, jännitteen ja virtaohjatun venttiilien (esim. Danfoss 25% -50% - 75% venttiilien) kalibrointiin **R20-vastaanottimella**. Tällä kalibroidaan lähtösignaalia venttiiliin, ei itse ohjainta.

1. Varmista että vastaanotin on kytketty päälle koko kalibroinnin aikana.
2. Varmista, että **Stop**-painike on painettu alas.
3. Käännä ja vapauta **Stop**-painike.
Näytössä lukee: `[PUSH START BUTTONS]`
4. Paina molempia **Start**-painikkeita (**Oikea-Etu** ja **Oikea-Taka** sivupainikkeet) samanaikaisesti kunnes summeri antaa äänimerkin. Pidä painikkeet painettuna.
5. Paina ja pidä **Vasen-Etu** sivupainiketta. Pidä painettuna.
6. Vapauta ensin molemmat **Start**-painikkeet.
7. Vapauta tämän jälkeen **Vasen-Etu** sivupainike.

Jos **Vasen-etu** sivupainike vapautetaan ennen **Start**-painikkeita, lähetin aloittaa uuden istunnon kalibrointitilan avaamisen sijaan. Sammuta lähetin painamalla **Stop**-painiketta ja yritä uudelleen (askel 3).

7 KALIBROINTI - PWM, JÄNNITE JA VIRTAOHJATUT VENTTIILIT

Kalibroi vain yksi lähtö kerrallaan.

1. Valitse kalibroitava lähtö säätämällä kyseisen toiminnon arvo (MIN. tai MAX).

HUOM! Älä säädä arvoksi 0 (nolla)! Lähtö muuttuu käyttökelvottomaksi.

Invertoi arvo painamalla **Vasen-Etu** sivupainiketta.

2. Säädä/Kalibroi lähdön arvo painamalla **Oikea-etu** tai **-taka** sivupainikkeita (Start-painikkeet).
3. Paina **Stop**-painiketta tallentaaksesi kalibroit.

HUOM! Kalibrointi räätälöidyissä järjestelmissä saattaa käyttää eri painikkeita.

8 ASETA AUTOMAATTINEN AIKAKATKAISU (RADIO INACTIVITY TIMEOUT)

Aseta aika (minutteina) jolloin lähetin sammuu automaattisesti viimeisen käytön jälkeen.

1. Siirry lähettimen **Valikkotilaan**. (Katso Luvut 1.1. - 1.3.)
2. Siirry **Oikea-Etu/Taka** sivupainikkeilla [Radio Inactivity Timeout] -valikkoon.
3. Avaa valikko painamalla **Vasen-Etu** sivupainiketta.
4. Muuta arvo (0-255) käyttäen **Oikea-Etu/Taka** sivupainikkeita.
Arvo 0 tarkoittaa Ei Aikakatkaista (No timeout).
5. Hyväksy painamalla **Vasen-Taka** sivupainiketta.
Näyttö palaa valikkotilaan.