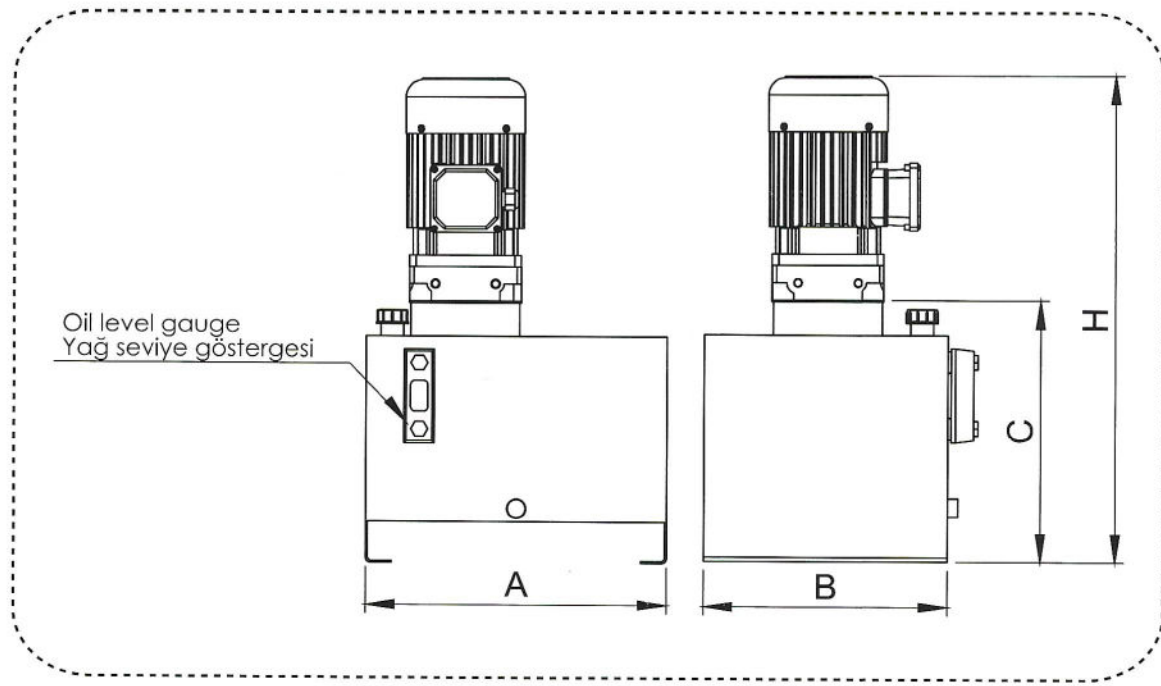


AC MOTOR SINGLE PHASE	W				VM	L												V*			
	1-2 L	4-12 L	20-30 L	4-8 L Plastik		1 L	2 L	4 L	6 L	8 L	10 L	12 L	20 L	30 L	4 L Plastik	6 L Plastik	8 L Plastik	1-2 L	4-12 L	20-30 L	4-8 L Plastik
0.37 kw	164	214	250	206	179	393	484	423	483	543	608	673	732	917	473	533	588	183	232	260	225
0.55 kw	181	220	247	212	187	410	501	440	500	560	625	690	749	934	490	550	605				
0.75 kw	181	220	247	212	187	410	501	440	500	560	625	690	749	934	190	550	605				
1.1 kw	201	240	263	232	193	444	535	474	534	594	659	724	783	968	524	584	639				
1.5 kw	205	244	267	236	197	481	572	511	571	631	696	761	820	1002	561	621	679				
2.2 kw	205	244	267	236	197	481	572	511	571	631	696	761	820	1002	561	621	679				
3 kw	209	248	271	240	255	493	584	523	583	643	708	773	832	1014	573	633	688				
AC MOTOR THREE PHASE																					
0.37 kw	168	207	247	199	179	395	486	425	485	545	610	675	734	919	475	535	590	183	232	260	225
0.55 kw	168	207	247	199	179	395	486	425	485	545	610	675	734	919	475	535	590				
0.75 kw	168	207	247	199	182	415	506	445	505	565	630	695	754	939	495	555	610				
1.1 kw	186	225	247	217	197	441	532	471	531	591	656	721	780	965	521	581	636				
1.5 kw	186	225	247	217	197	466	557	496	556	616	681	746	805	981	546	606	661				
2.2 kw	186	225	247	217	197	466	557	496	556	616	681	746	805	981	546	606	661				
3 kw	209	248	271	240	206	495	586	525	585	645	710	771	834	1006	575	635	690				
4kw	224	268	287	255	220	505	596	535	595	655	720	781	844	1016	585	645	700				
DC MOTOR 12 V																					
0.5 kw	151	200	247	184	149	341	432	371	431	491	556	621	680	865	421	481	536	183	232	260	225
0.8 kw	151	200	247	184	149	341	432	371	431	491	556	621	680	865	421	481	536				
1.6 kw	175	214	247	207	167	350	440	380	440	500	565	630	689	874	430	490	545				
2 kw	175	214	247	207	167	350	441	380	440	500	565	630	689	874	430	490	545				
2.5 kw	182	221	247	214	173	439	530	469	529	589	654	719	778	963	519	579	634				
3 kw	182	221	247	214	173	439	530	469	529	589	654	719	778	963	519	579	634				
DC MOTOR 24 V																					
0.5 kw	151	200	247	184	149	341	432	371	431	491	556	621	680	865	421	481	536	183	232	260	225
0.8 kw	151	200	247	184	149	341	432	371	431	491	556	621	680	865	421	481	536				
2 kw	175	214	247	207	167	359	450	389	449	509	574	639	698	883	439	499	554				
2.2 kw	176	215	250	207	167	340	431	370	430	490	555	620	679	864	420	480	535				
3 kw	183	222	247	214	173	386	477	416	476	536	601	666	725	910	466	526	581				
4.5 kw	195	234	255	226	187	469	560	499	559	619	684	749	808	993	549	609	664				



AC MOTOR SINGLE PHASE	A				B				C				H			
	15 L	20 L	25 L	30 L	15 L	20 L	25 L	30 L	15 L	20 L	25 L	30 L	15 L	20 L	25 L	30 L
0.37 kw	356	350	445	350	256	290	445	290	276	344	321	418	528	556	573	670
0.55 kw													546	574	591	688
0.75 kw													546	574	591	688
1.1 kw													580	608	625	722
1.5 kw													617	645	662	759
2.2 kw													617	645	662	759
3 kw													628	656	673	770
AC MOTOR THREE PHASE																
0.37 kw	356	350	445	350	256	290	445	290	276	344	321	418	533	561	578	675
0.55 kw													533	561	578	675
0.75 kw													549	577	594	691
1.1 kw													575	603	620	717
1.5 kw													600	628	645	742
2.2 kw													600	628	645	742
3 kw													628	656	673	770
4kw													643	671	688	785
DC MOTOR 12 V																
0.5 kw	356	350	445	350	256	290	445	290	276	344	321	418	474	502	519	616
0.8 kw													474	502	519	616
1.6 kw													483	511	528	625
2 kw													483	511	528	625
2.5 kw													575	603	620	717
3 kw													575	603	620	717
DC MOTOR 24 V																
0.5 kw	356	350	445	350	256	290	445	290	276	344	321	418	474	502	519	616
0.8 kw													474	502	519	616
2 kw													492	520	537	634
2.2 kw													476	504	521	648
3 kw													522	550	567	664
4.5 kw													605	633	650	747