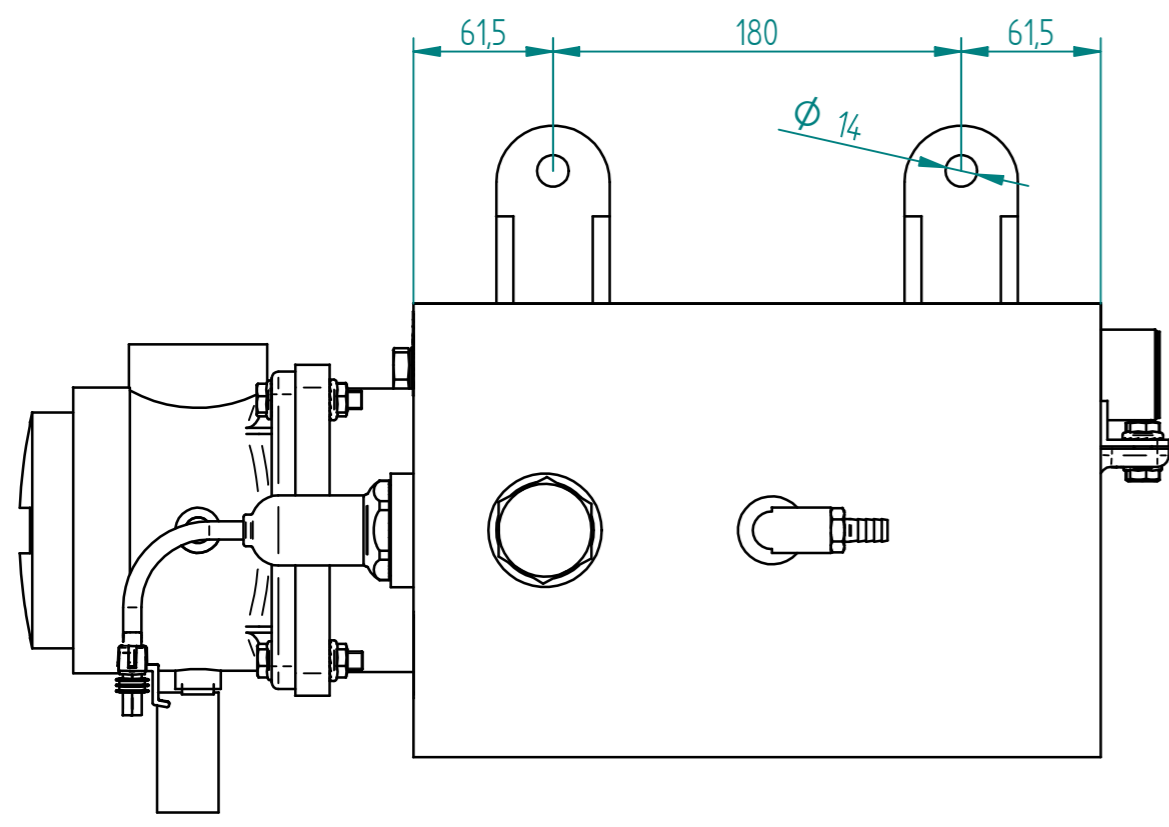
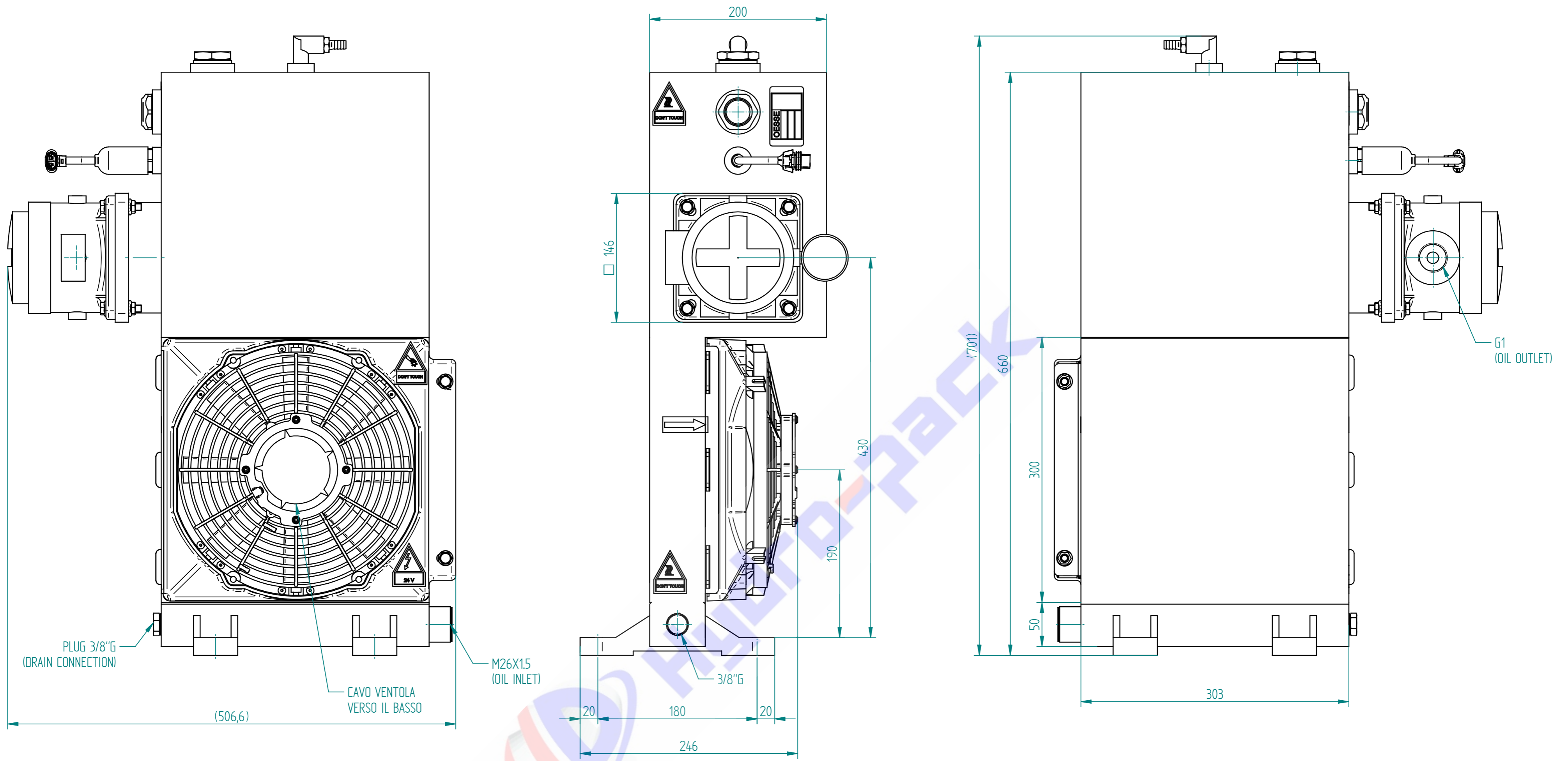


In case of heat exchanger drawing: Category ACC.to the european directive 97/23/EC:ART.3 PAR.3; tested and certificated ACC. to sound engineer practice.

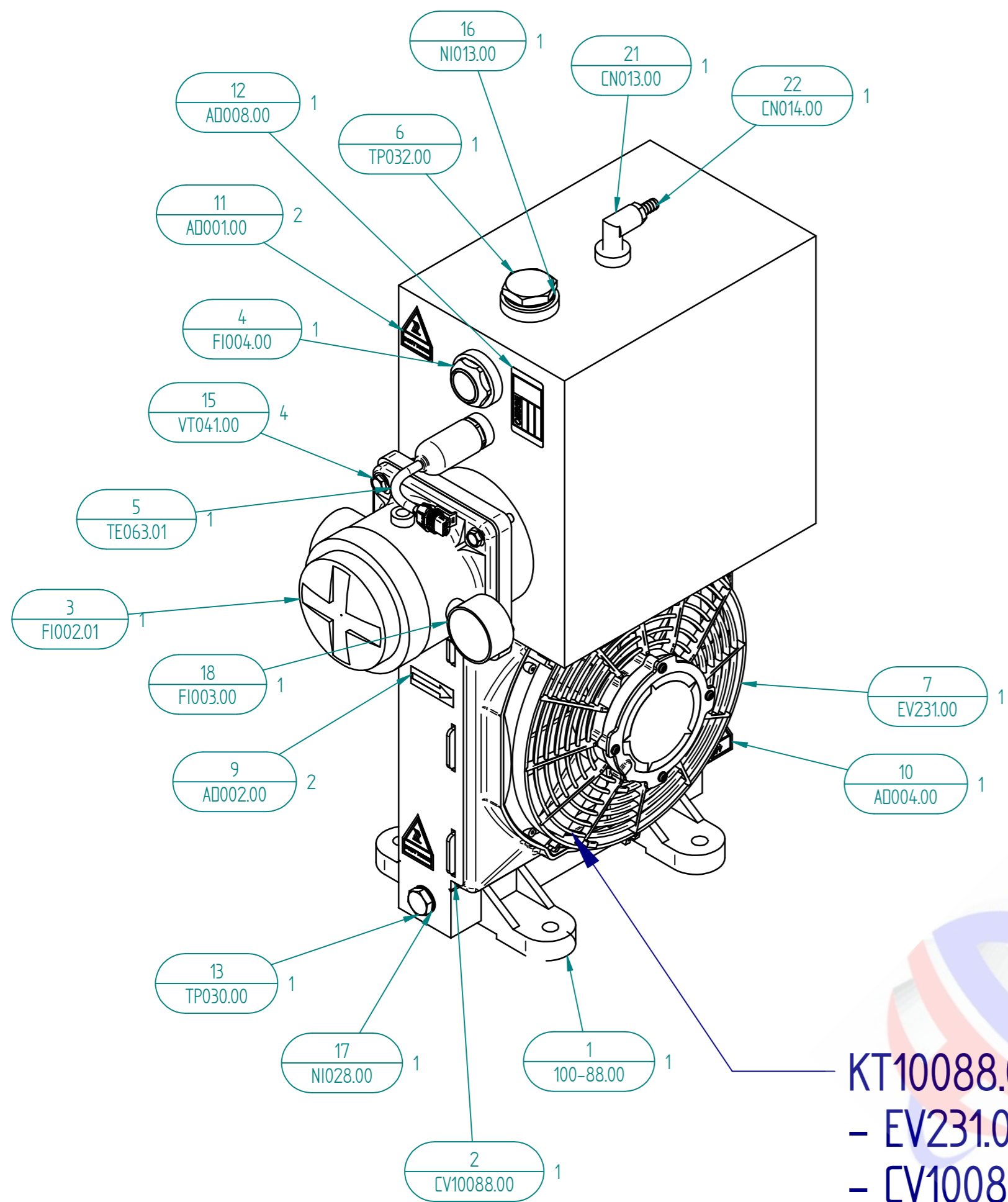
This document is our property and shall not be altered, copied, used for manufacturing or communicated to any other person or company without our permission



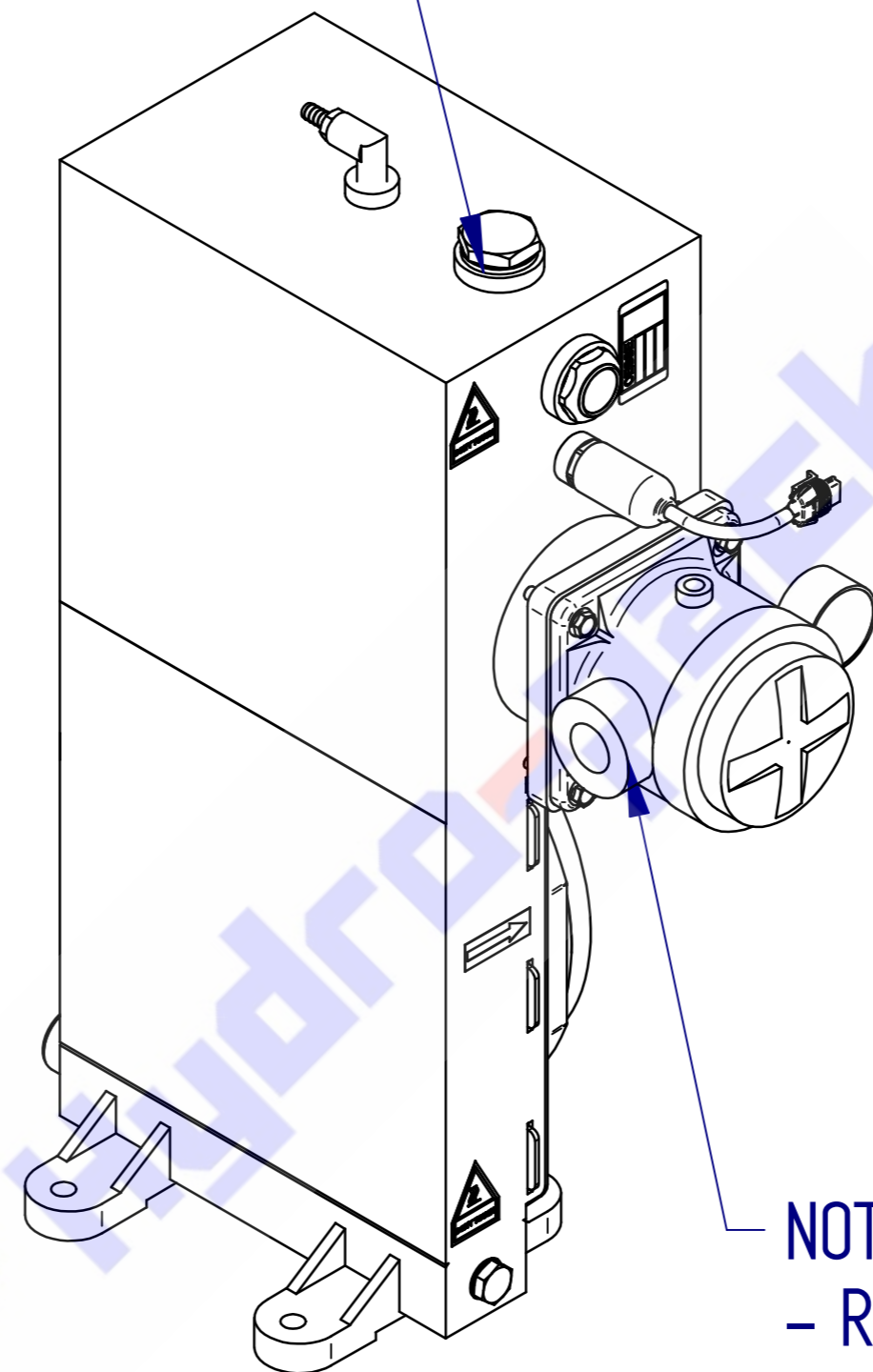
xx = Indicazione della revisione  
Revision Indication

-	-	-	-	-	-	-	-	-	-	
-	-	-	-	-	-	-	-	-	-	
A	Sost. VT177.00 con VT079.00								22/01/2014	
<b>REV.</b>	<b>DESCRIPTION</b>	<b>DRW.</b>			<b>n° Project</b>			<b>DATE</b>		
<b>General Tollerances ISO 2768-m</b>		0.5-3	3-6	6-30	30-120	120-400	400-1000	1000-2000	2000-4000	
		±0.1	±0.1	±0.2	±0.3	±0.5	±0.8	±1.2	±2	
<b>Painting :</b>		<b>Material</b>					<b>Project N°</b>			
		<b>Designer</b>			<b>App/Ver</b>		<b>Date</b>		<b>Scale</b>	
							19/06/2012		----	
		<b>Description</b>								
		CONCRETE MIXER OIL COOLER								
		<b>Customer code:</b>		<b>Derived From Project N°</b>			<b>Code</b>			
		\\		HM10093.01			HM10088.00			

**NOTA PER ASSEMBLAGGIO:**  
 - SU QUESTO TAPPO NON UTILIZZARE TEFLON LIQUIDO  
 MA SOLO RONDELLA FERRO-GOMMA NI013.00 come da specif. SIUT002



**KT10088.00:**  
 - EV231.00  
 - CV10088.00  
 - VT079.00 (8x)  
**NOTA PER ASSEMBLAGGIO:**  
 - CAVO VENTOLA VERSO IL BASSO



**NOTA PER ASSEMBLAGGIO:**  
 - RISPETTARE LA POSIZIONE DEL FILTRO

N°	N° documento	Titolo	Quantità
1	100-88.00	HEAT EXCHANGER FOR CONCRETE MIXER	1
2	CV10088.00	Conveyor AP6.0	1
3	FI002.01	FILTRO ASP. CONCRETE MIXER/MP CON GUARNIZIONE	1
4	FI004.00	INDICATORE DI LIVELLO G1" CON GUARNIZIONE	1
5	TE063.01	TERMOSTATO IP 67 60° C G3/8" CAVO L=750 CON.RET. FEM	1
6	TP032.00	TAPPO FILETTATO G1"	1
7	EV231.00	Elettroventilatore 24V Ø280	1
8*	AD009.00	ADESIVO ATTENZIONE PARTI IN MOVIMENTO	1
9	AD002.00	ADESIVO FRECCIA	2
10	AD004.00	ADESIVO TENSIONE 24V ALIMENTAZIONE	1
11	AD001.00	ADESIVO PARTI CALDE	2
12	AD008.00	ETIC. 57X38 MYLARD AN.40 (DATI CARATT.)	1
13	TP030.00	TAPPO FILETTATO G3/8"	1
14*	TP004.00	Tappo in plastica G3/4"	1
15	VT041.00	VITE TEFD DIN6921 M8x40-8.8 ZB	4
16	NI013.00	RONDELLA CON GUAR. INTERNA G1"	1
17	NI028.00	RONDELLA CON GUAR. INTERNA G3/8"	1
18	FI003.00	VUOTOMETRO G1/4" ANALOGICO/MP	1
19*	DR004.00	DADO M8 DIN 6921 FD ZB	6
20*	VT048.00	VITE TEFD DIN6921 M8x20-8.8 ZB	2
21	CN013.00	CURVA 90° G3/8 M/F	1
22	CN014.00	PORTAGOMMA G3/8" M DIAM.10mm	1

-	-	-	-	-
-	-	-	-	-
A	Sost. VT177.00 con VT079.0	-	-	22/01/2014
<b>REV. DESCRIPTION</b>		<b>DRW.</b>	<b>n° Project</b>	<b>DATE</b>
<b>General Tollerances ISO 2768-m</b>		0.5-3 ±0.1	3-6 ±0.1	6-30 ±0.2
		30-120 ±0.3	120-400 ±0.5	400-1000 ±0.8
		1000-2000 ±1.2	2000-4000 ±2	Angoli ±1°
<b>Painting :</b>		<b>Material</b>		<b>Project N°</b>
				\\
		<b>Designer</b>	<b>App/Ver</b>	<b>Date</b> <b>Scale</b>
		\\	\\	19/06/2012 ---
		<b>Description</b>		
		CONCRETE MIXER OIL COOLER		
		<b>Customer code:</b>	<b>Derived From Project N°</b>	<b>Code</b>
		\\	HM10093.01	HM10088.00